

## 不鏽鋼編織軟管

### A9133 | 非防水型

- IP50。
- 使用A2012型軟管外加SUS#304編織網製成，內管為鍍鋅鐵皮材質。
- 彎曲性佳。



### Features

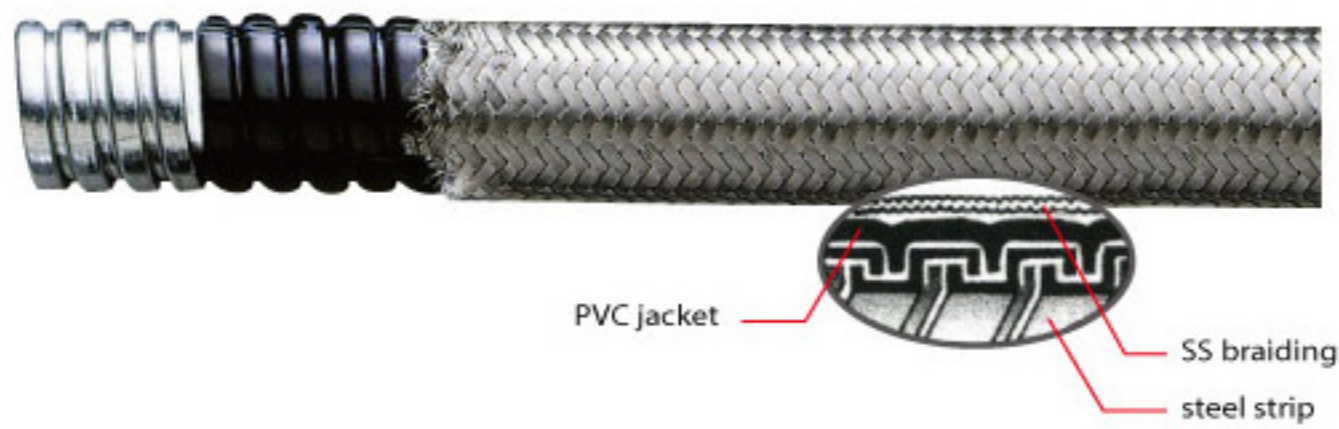
- 更高的安全性，耐火花焊渣。
- 所有軟管系列產品皆可加織網被覆，歡迎訂製。

### 適用範圍：

- 危險區域等級  
A9133: Class 3 Division 1, Class 3 Division 2,  
A9333, A9533 : Class 2 Division 1, Class 2 Division 2,  
Class 3 Division 1, Class 3 Division 2。
- 機械設備、馬達管線連接。

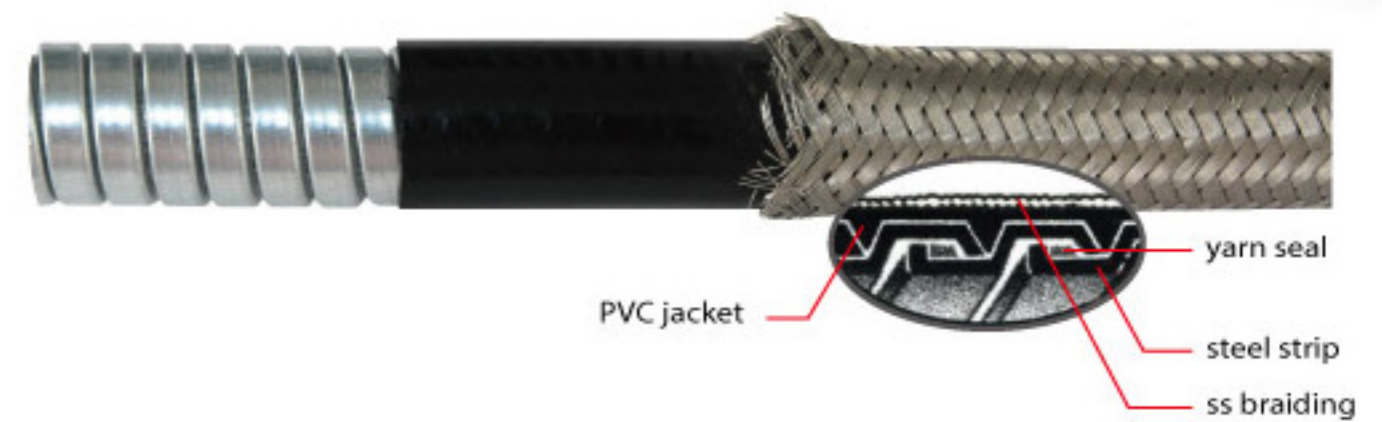
### A9333 | 防水型

- IP65。
- 使用 A2017型軟管外加SUS#304編織網製成，內管為鍍鋅鐵皮材質及表面 PVC 被覆。
- 彎曲性佳。



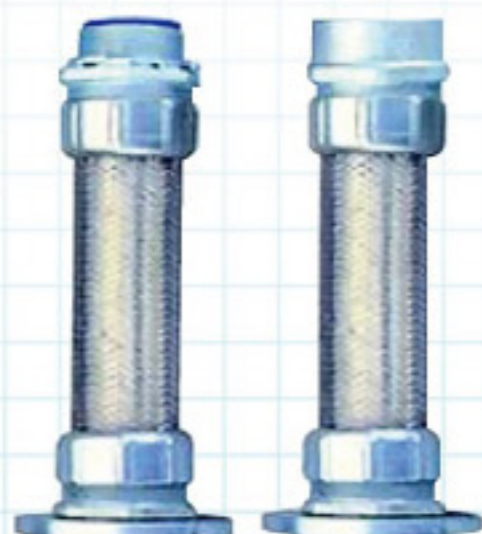
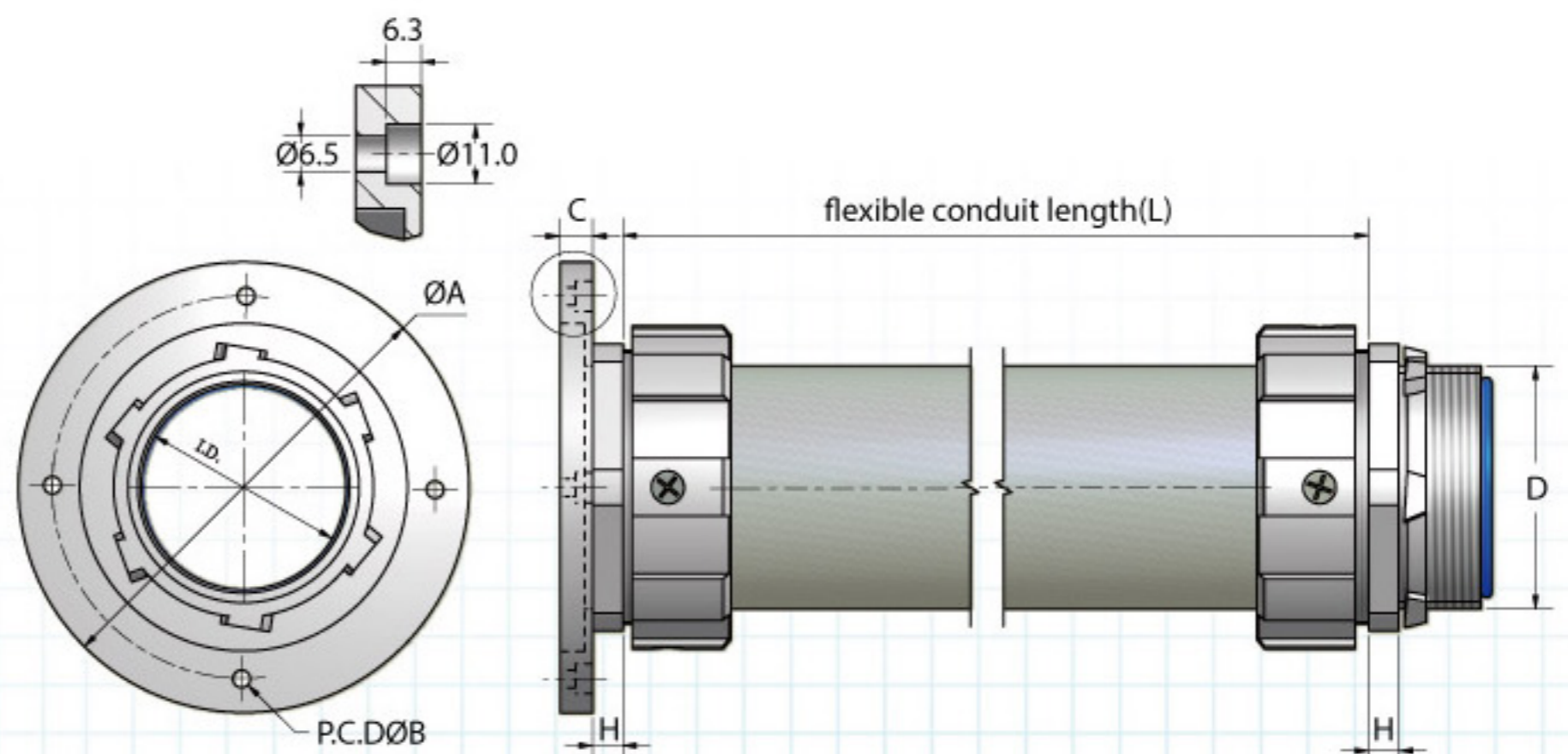
### A9533 | 防水抗拉型

- IP65。
- 使用 A2067型軟管外加SUS#304編織網製成，抗拉性佳，內管為鍍鋅鐵皮材質及表面 PVC 被覆。



## 懸吊式電護管

- 適用於承吊機械設備操作控制盤。
- 使用A2066內管(雙勾結構)，外加SUS#304編織網製成，一端接旋轉法蘭，可旋轉355度，方便操作控制盤之工作方向。



### H9033

軟管規格 (inch)	品號	尺寸 (mm)					D*	固定螺絲規格	最大承載重量 (kgf)
		I.D.	A	B	C	H			
1-1/2"	H90331400	38.0	100.0	80.0	10.0	7.0	NPT 1-1/2	M6 x 4	200
2"	H90332000	49.5	120.0	95.0	10.0	7.0	NPT 2	M6 x 4	200
2-1/2"	H90332400	60.0	145.0	120.0	12.0	11.0	NPT 2-1/2 PT 2-1/2	M6 x 4	400
3"	H90333000	75.0	165.0	140.0	12.0	11.0	NPT 3 PT 3	M6 x 4	400

\* 另有內牙接頭



## 不鏽鋼編織軟管

規格 (inch)	品號	最小內徑(mm)	最大內徑(mm)	最小外徑(mm)	最大外徑(mm)	最小彎曲半徑(mm)	標準包裝(m)
5/16"	A91330200	10.3	10.8	14.3	14.8	30	50
	A93330200	10.3	10.8	15.3	15.8	55	50
	A95330200	9.5	10.0	15.5	16.0	65	50
3/8"	A91330300	12.3	12.8	16.6	17.2	35	50
	A93330300	12.3	12.8	17.7	18.2	60	50
	A95330300	12.3	12.8	18.5	19.0	75	50
1/2"	A91330400	15.8	16.3	20.0	20.7	40	50
	A93330400	15.8	16.3	21.2	21.7	75	50
	A95330400	15.8	16.3	21.8	22.3	95	50
3/4"	A91330600	20.8	21.3	25.4	26.1	50	50
	A93330600	20.8	21.3	26.6	27.1	90	50
	A95330600	20.7	21.2	27.2	27.7	115	30
1"	A91331000	26.4	27.0	31.6	32.2	75	30
	A93331000	26.4	27.0	32.6	33.2	115	30
	A95331000	26.2	26.8	33.7	34.4	180	20
1-1/4"	A91331200	34.7	35.4	40.5	41.2	85	25
	A93331200	34.7	35.4	41.7	42.4	160	25
1-1/2"	A91331400	40.1	40.7	46.4	47.0	110	20
	A93331400	40.1	40.7	47.9	48.5	185	20
2"	A91332000	51.3	51.9	57.6	58.2	125	15
	A93332000	51.3	51.9	59.6	60.2	230	15
2-1/2"	A91332400	63.0	63.6	72.2	72.8	145	10
	A93332400	63.0	63.6	73.8	74.4	250	10
3"	A91333000	78.0	78.7	87.2	87.9	180	10
	A93333000	78.0	78.7	89.2	89.9	300	10
4"	A91334000	101.6	102.6	110.5	111.5	230	5
	A93334000	101.6	102.6	113.2	114.3	400	5