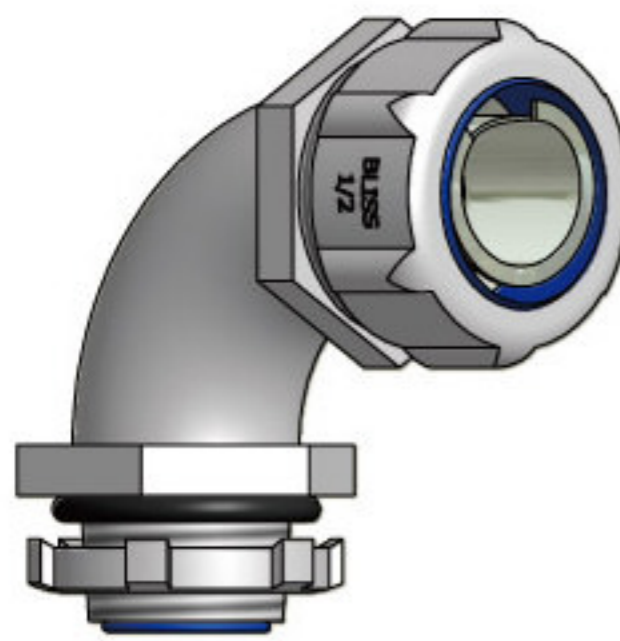


防水接頭



B2101



L2101



N2101

產品特性 *Features*

UL/cULus 認證 - 檔案編號 E136208

- 展性鑄鐵 (MALLEABLE IRON) 、延性鑄鐵 (DUCTILE CAST IRON) 或鐵 (STEEL) 製成，表面電鍍鋅
- 適用於防水型金屬軟管。
- 依據 NEC 350.6，本接頭應與同為 UL 認證之軟管配合，可使用於 Class 1 Division 2、Class 2 Division 1,2、Class 3 Division 1,2 之危險等級區域。

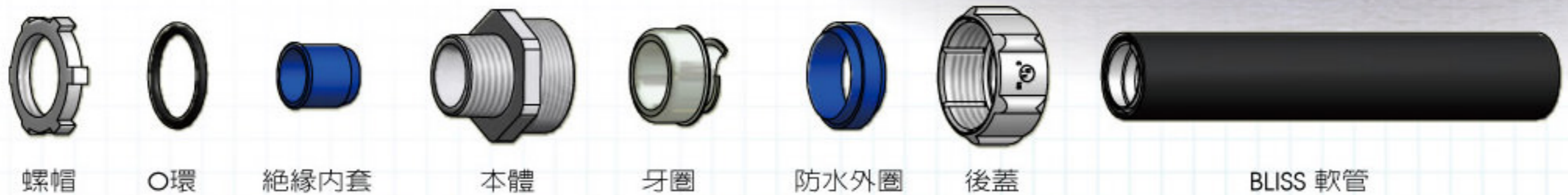
適用標準：

1. UL 514B
2. CSA C22.2 No. 18.3/NMX-J-017-ANCE
3. ANSI/NEMA FB1
4. ANSI/NFPA 70 NEC article 350

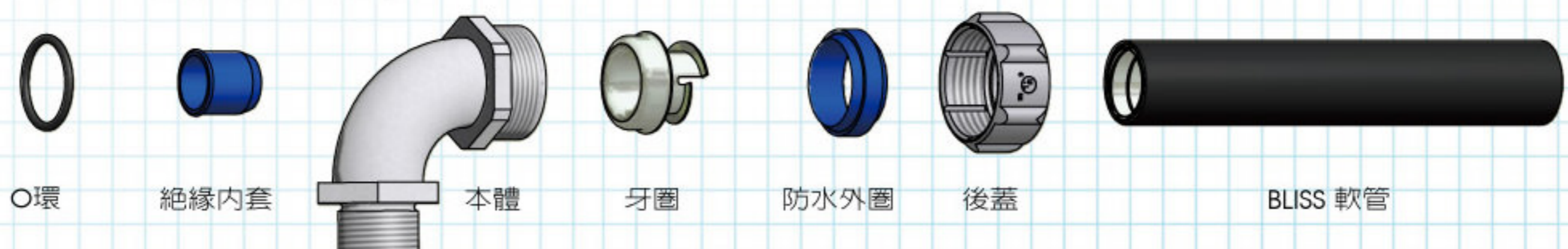
注意事項：

- 根據 NEC 350.6 規定「UL 認證之軟管必須使用同為 UL 認證之終端接頭」，才能達到使用之目的及效果。
- UL 認證之接頭需經額定電流及絕緣、電阻與防水、老化、抗拉等測試（如本公司之 UL/cULus 認證接頭）。

B2101 接頭暨軟管組裝圖例：



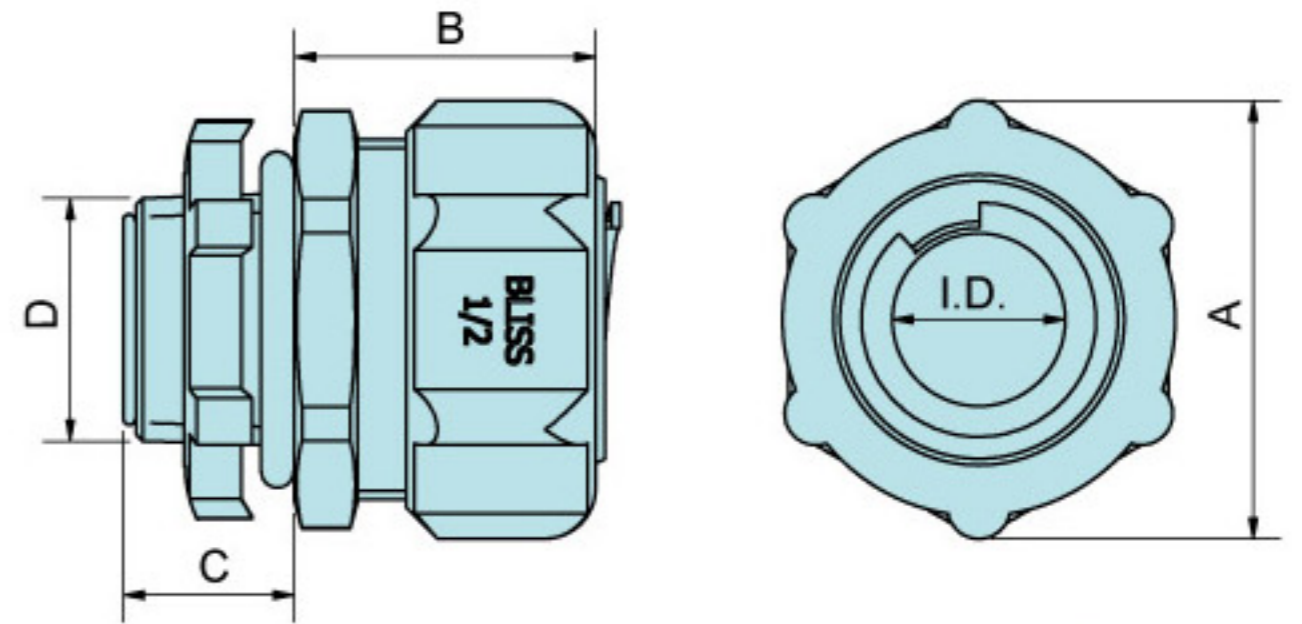
L2141/L2161 接頭暨軟管組裝圖例：





REACH RoHS IP67

防水盒接頭


B2101 | cULUS

- NPT牙。
- 附螺帽、O環和絕緣內套。
- 另有PT牙接頭型號 B2111，尺寸2-1/2"~4"。

牙制	規格 (inch)	品號	尺寸 (mm)					包裝 (pcs)
			I.D.	A	B	C	D	
NPT 1/2	3/8"	B21010300	11.5	29.0	22.5	14.5	21.0	100
NPT 1/2	1/2"	B21010400	14.5	34.5	22.5	14.5	21.0	100
NPT 3/4	3/4"	B21010600	19.5	41.5	28.0	16.0	26.4	50
NPT 1	1"	B21011000	25.0	46.0	31.5	19.5	33.3	50
NPT 1-1/4	1-1/4"	B21011200	33.5	55.5	34.0	20.5	41.9	25
NPT 1-1/2	1-1/2"	B21011400	38.5	63.2	36.5	24.5	47.8	20
NPT 2	2"	B21012000	49.5	76.0	44.5	27.0	59.6	10
NPT 2-1/2	2-1/2"	B21012400	60.0	99.2	58.5	36.5	72.7	1
PT 2-1/2	2-1/2"	B21112400 *	60.0	99.2	58.5	36.5	75.2	1
NPT 3	3"	B21013000	75.0	118.3	60.5	38.0	88.6	1
PT 3	3"	B21113000 *	75.0	118.3	60.5	38.0	87.9	1
NPT 4	4"	B21014000	97.0	145.3	58.0	41.0	114.0	1
PT 4	4"	B21114000 *	97.0	145.3	58.0	41.0	113.0	1

*無 UL 認證


B2141 | cULUS

- Metric牙。
- 附O環和絕緣內套。
- 不附螺帽，若需螺帽請另選購。

牙制	規格 (inch)	品號	尺寸 (mm)					包裝 (pcs)
			I.D.	A	B	C	D	
M16 x 1.5	3/8"	B21410316**	11.5	29.0	22.5	12.5	16.0	50
M20 x 1.5	3/8"	B21410320	11.5	29.0	22.5	14.5	20.0	50
M20 x 1.5	1/2"	B21410420	14.5	34.5	22.5	14.5	20.0	50
M25 x 1.5	3/4"	B21410625	19.5	41.5	28.0	16.0	25.0	50
M32 x 1.5	1"	B21411032	25.0	46.0	31.5	19.5	32.0	50
M40 x 1.5	1-1/4"	B21411240	33.5	55.5	34.0	20.5	40.0	25
M50 x 1.5	1-1/2"	B21411450	38.5	63.2	36.5	24.5	50.0	20
M63 x 1.5	2"	B21412063	49.5	76.0	44.5	27.0	63.0	10

**不含絕緣內套


B2161 | cULUS

- PG牙。
- 附O環和絕緣內套。
- 不附螺帽，若需螺帽請另選購。

牙制	規格 (inch)	品號	尺寸 (mm)					包裝 (pcs)
			I.D.	A	B	C	D	
PG9	3/8"	B21610309**	11.5	29.0	22.5	8.5	15.2	50
PG11	3/8"	B21610311	11.5	29.0	22.5	10.5	18.6	50
PG13.5	3/8"	B21610313	11.5	29.0	22.5	10.5	20.4	50
PG16	3/8"	B21610316	11.5	29.0	22.5	10.5	22.5	50
PG13.5	1/2"	B21610413	14.5	34.5	22.5	14.5	20.4	50
PG16	1/2"	B21610416	14.5	34.5	22.5	14.5	22.5	50
PG21	3/4"	B21610621	19.5	41.5	28.0	16.0	28.3	50
PG29	1"	B21611029	25.0	46.0	31.5	19.5	37.0	50
PG36	1-1/4"	B21611236	33.5	55.5	34.0	20.5	47.0	25
PG42	1-1/2"	B21611442	38.5	63.2	36.5	24.5	54.0	20
PG48	2"	B21612048	49.5	76.0	44.5	27.0	59.3	10

**不含絕緣內套