

## 防水接頭



**B2101**



**L2101**



**N2101**

### 產品特性 *Features*

UL/cULus 認證 - 檔案編號 E136208

- 展性鑄鐵 (MALLEABLE IRON) 、延性鑄鐵 (DUCTILE CAST IRON) 或鐵 (STEEL) 製成，表面電鍍鋅
- 適用於防水型金屬軟管。
- 依據 NEC 350.6，本接頭應與同為 UL 認證之軟管配合，可使用於 Class 1 Division 2、Class 2 Division 1,2、Class 3 Division 1,2 之危險等級區域。

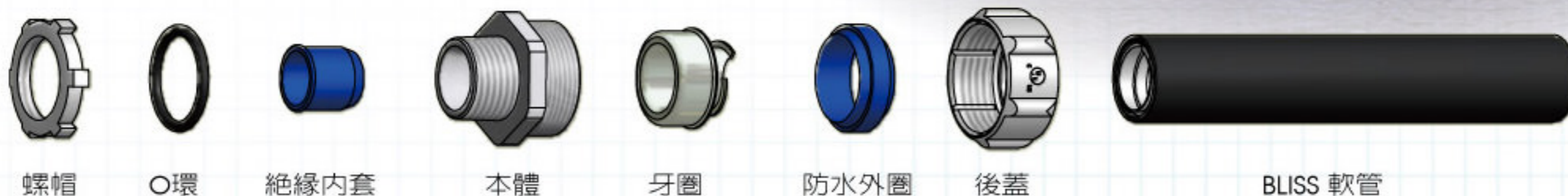
適用標準：

1. UL 514B
2. CSA C22.2 No. 18.3/NMX-J-017-ANCE
3. ANSI/NEMA FB1
4. ANSI/NFPA 70 NEC article 350

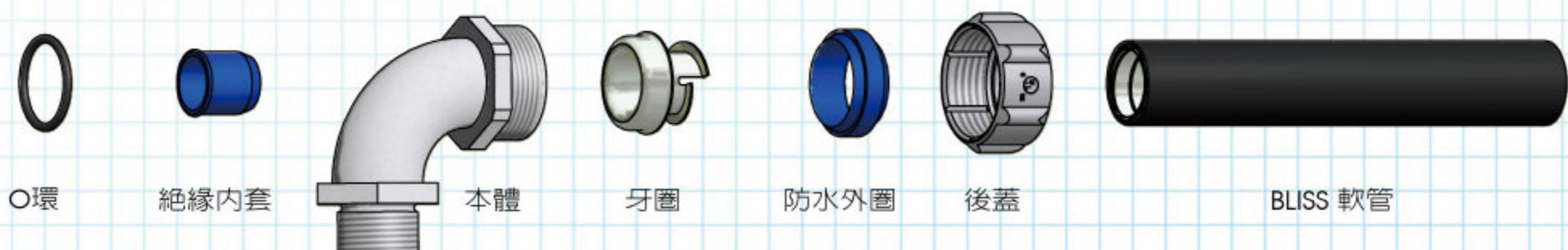
注意事項：

- 根據 NEC 350.6 規定「UL 認證之軟管必須使用同為 UL 認證之終端接頭」，才能達到使用之目的及效果。
- UL 認證之接頭需經額定電流及絕緣、電阻與防水、老化、抗拉等測試（如本公司之 UL/cULus 認證接頭）。

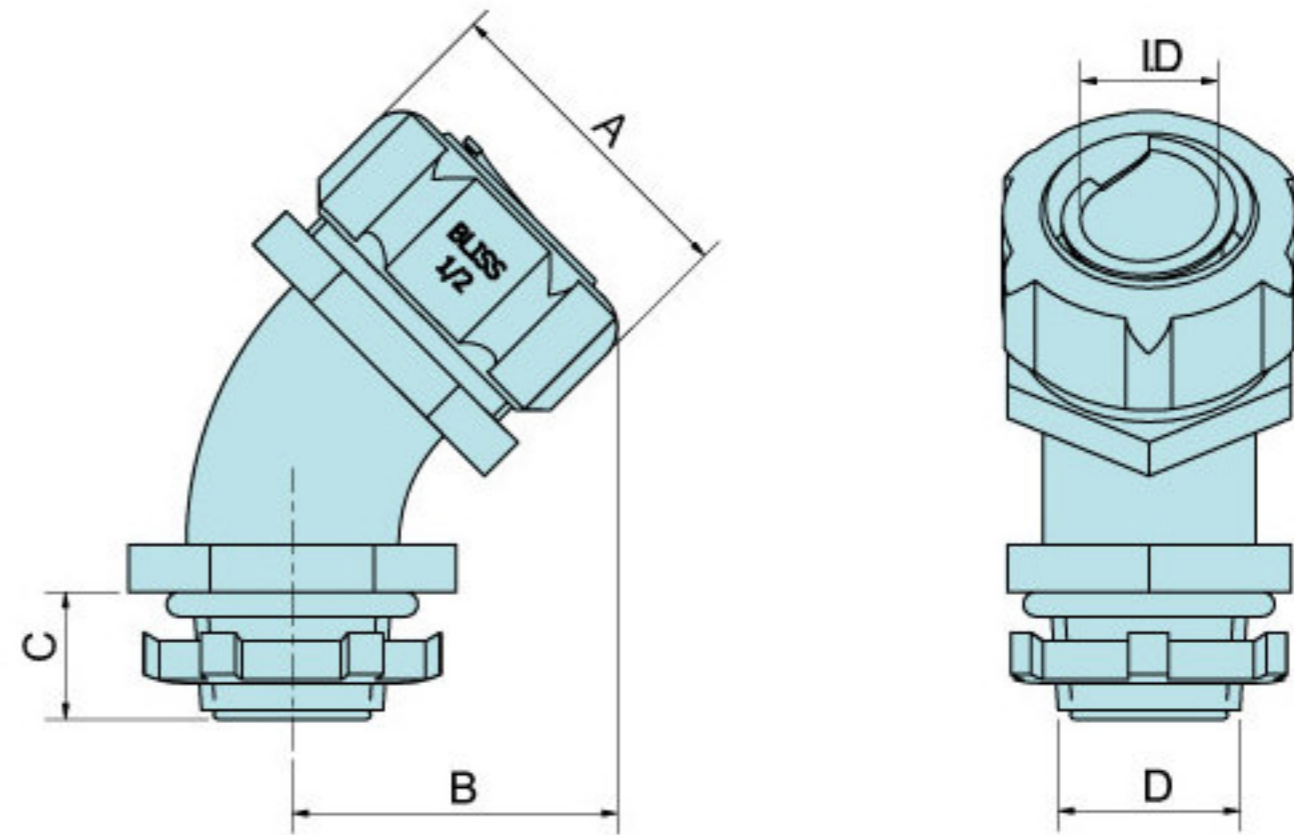
B2101 接頭暨軟管組裝圖例：



L2141/L2161 接頭暨軟管組裝圖例：



# 45° 防水彎接頭



**N2101**

- NPT牙。
- 附螺帽、O環和絕緣內套。

牙制	規格 (inch)	品號	尺寸 (mm)					包裝 (pcs)
			I.D.	A	B	C	D	
NPT 1/2	3/8"	N21010300	11.5	29.0	31.0	14.5	21.0	50
NPT 1/2	1/2"	N21010400	14.5	34.5	32.0	14.5	21.0	50
NPT 3/4	3/4"	N21010600	19.5	41.5	37.0	16.0	26.4	25
NPT 1	1"	N21011000	25.0	46.0	46.5	19.5	33.3	25
NPT 1-1/4	1-1/4"	N21011200	33.5	55.5	53.0	20.5	41.9	15
NPT 1-1/2	1-1/2"	N21011400	38.5	63.2	60.0	24.5	47.8	10
NPT 2	2"	N21012000	49.5	76.0	75.0	27.0	59.6	5
NPT 2-1/2	2-1/2"	N21012400	60.0	99.2	105.0	36.5	72.7	1
NPT 3	3"	N21013000	75.0	118.3	120.0	38.0	88.6	1
NPT 4	4"	N21014000	97.0	145.3	140.0	41.0	114.0	1



**N2141**

- Metric牙。
- 附O環和絕緣內套。
- 不附螺帽，若需螺帽請另選購。

牙制	規格 (inch)	品號	尺寸 (mm)					包裝 (pcs)
			I.D.	A	B	C	D	
M16x1.5	3/8"	N21410316**	11.5	29.0	31.0	12.5	16.0	50
M20x1.5	3/8"	N21410320	11.5	29.0	31.0	14.5	20.0	50
M20x1.5	1/2"	N21410420	14.5	34.5	32.0	14.5	20.0	50
M25x1.5	3/4"	N21410625	19.5	41.5	37.0	16.0	25.0	25
M32x1.5	1"	N21411032	25.0	46.0	46.5	19.5	32.0	25
M40x1.5	1-1/4"	N21411240	33.5	55.5	53.0	20.5	40.0	15
M50x1.5	1-1/2"	N21411450	38.5	63.2	60.0	24.5	50.0	10
M63x1.5	2"	N21412063	49.5	76.0	75.0	27.0	63.0	5

\*\*不含絕緣內套



**N2161**

- PG牙。
- 附O環和絕緣內套。
- 不附螺帽，若需螺帽請另選購。

牙制	規格 (inch)	品號	尺寸 (mm)					包裝 (pcs)
			I.D.	A	B	C	D	
PG9	3/8"	N21610309**	11.5	29.0	31.0	12.5	15.2	50
PG11	3/8"	N21610311	11.5	29.0	31.0	14.5	18.6	50
PG13.5	3/8"	N21610313	11.5	29.0	31.0	14.5	20.4	50
PG13.5	1/2"	N21610413	14.5	34.5	32.0	14.5	20.4	50
PG16	1/2"	N21610416	14.5	34.5	32.0	14.5	22.5	50
PG21	3/4"	N21610621	19.5	41.5	37.0	16.0	28.3	25
PG29	1"	N21611029	25.0	46.0	46.5	19.5	37.0	25
PG36	1-1/4"	N21611236	33.5	55.5	53.0	20.5	47.0	15
PG42	1-1/2"	N21611442	38.5	63.2	60.0	24.5	54.0	10
PG48	2"	N21612048	49.5	76.0	75.0	27.0	59.3	5

\*\*不含絕緣內套