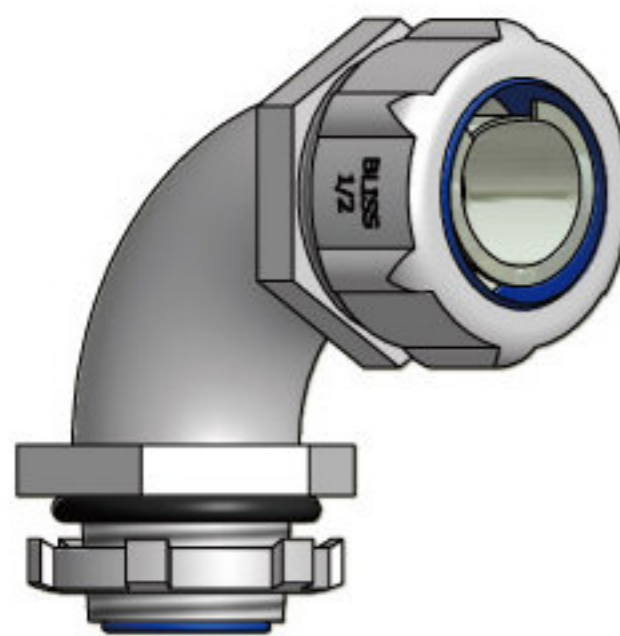


防水接頭



B2101



L2101



N2101

產品特性 *Features*

UL/cULus 認證 - 檔案編號 E136208

- 展性鑄鐵 (MALLEABLE IRON) 、延性鑄鐵 (DUCTILE CAST IRON) 或鐵 (STEEL) 製成，表面電鍍鋅
- 適用於防水型金屬軟管。
- 依據 NEC 350.6，本接頭應與同為 UL 認證之軟管配合，可使用於 Class 1 Division 2、Class 2 Division 1,2、Class 3 Division 1,2 之危險等級區域。

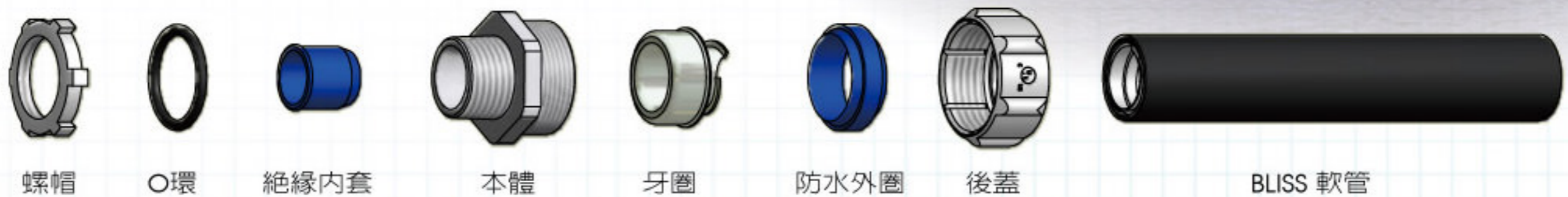
適用標準：

1. UL 514B
2. CSA C22.2 No. 18.3/NMX-J-017-ANCE
3. ANSI/NEMA FB1
4. ANSI/NFPA 70 NEC article 350

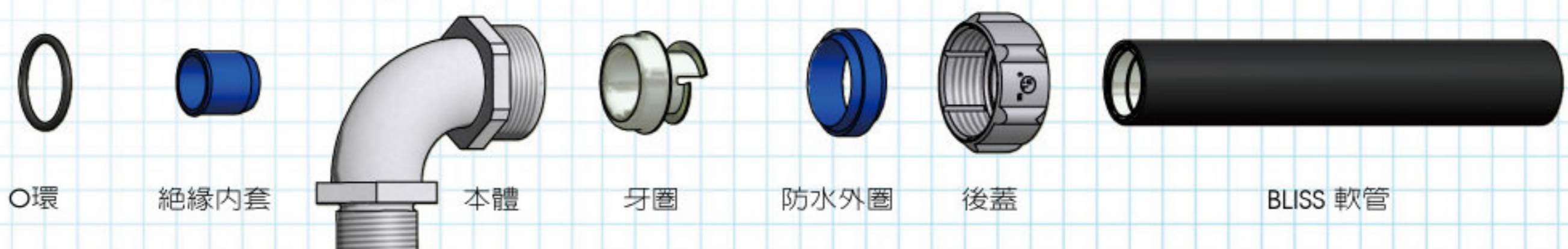
注意事項：

- 根據 NEC 350.6 規定「UL 認證之軟管必須使用同為 UL 認證之終端接頭」，才能達到使用之目的及效果。
- UL 認證之接頭需經額定電流及絕緣、電阻與防水、老化、抗拉等測試 (如本公司之 UL/cULus 認證接頭)。

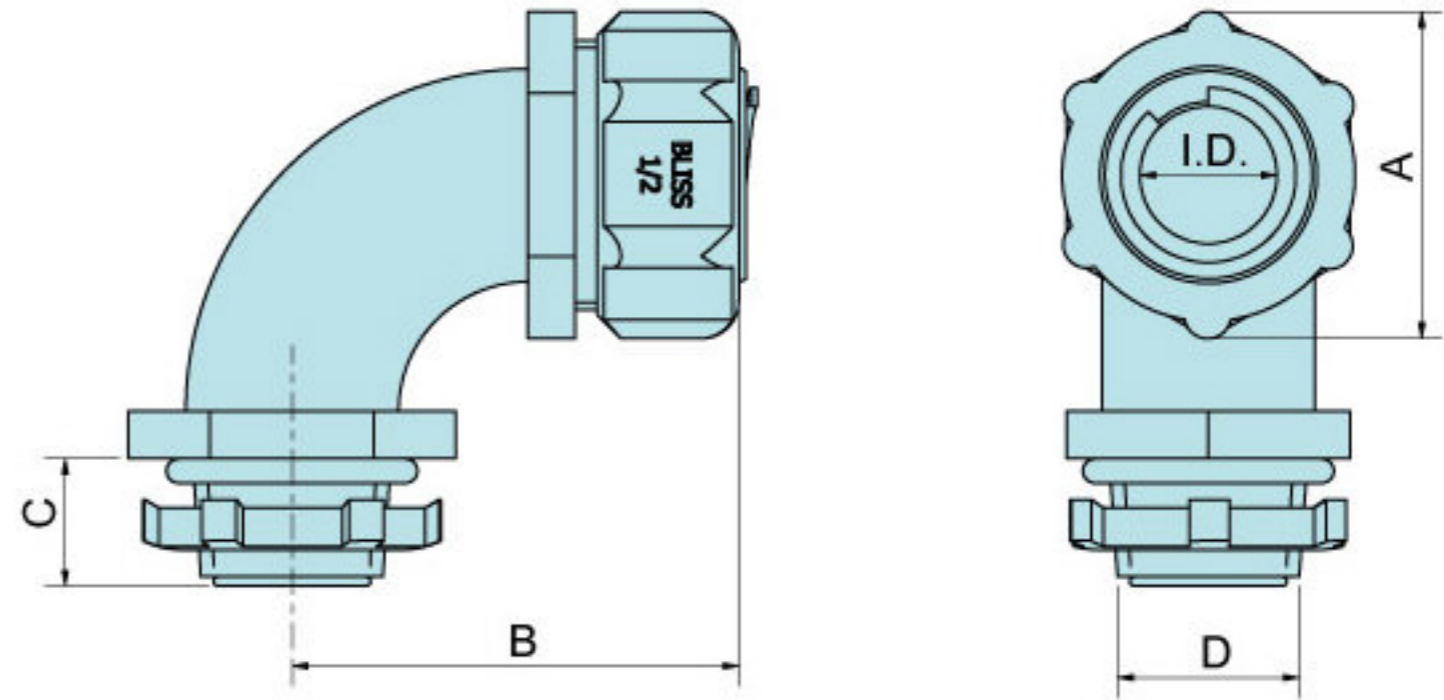
B2101 接頭暨軟管組裝圖例：



L2141/L2161 接頭暨軟管組裝圖例：



90° 防水彎接頭



L2101

- NPT牙。
- 附螺帽、O環和絕緣內套。

| 牙制 | 規格 (inch) | 品號 | 尺寸 (mm) | | | | | 包裝 (pcs) |
|-----------|-----------|-----------|---------|-------|-------|------|-------|----------|
| | | | I.D. | A | B | C | D | |
| NPT 1/2 | 3/8" | L21010300 | 11.5 | 29.0 | 40.0 | 14.5 | 21.0 | 50 |
| NPT 1/2 | 1/2" | L21010400 | 14.5 | 34.5 | 45.0 | 14.5 | 21.0 | 50 |
| NPT 3/4 | 3/4" | L21010600 | 19.5 | 41.5 | 53.0 | 16.0 | 26.4 | 25 |
| NPT 1 | 1" | L21011000 | 25.0 | 46.0 | 59.0 | 19.5 | 33.3 | 25 |
| NPT 1-1/4 | 1-1/4" | L21011200 | 33.5 | 55.5 | 69.0 | 20.5 | 41.9 | 15 |
| NPT 1-1/2 | 1-1/2" | L21011400 | 38.5 | 63.2 | 77.0 | 24.5 | 47.8 | 10 |
| NPT 2 | 2" | L21012000 | 49.5 | 76.0 | 95.0 | 27.0 | 59.6 | 5 |
| NPT 2-1/2 | 2-1/2" | L21012400 | 60.0 | 99.2 | 169.5 | 36.5 | 72.7 | 1 |
| NPT 3 | 3" | L21013000 | 75.0 | 118.3 | 192.5 | 38.0 | 88.6 | 1 |
| NPT 4 | 4" | L21014000 | 97.0 | 145.3 | 238.0 | 41.0 | 114.0 | 1 |



L2141

- Metric牙。
- 附O環和絕緣內套。
- 不附螺帽，若需螺帽請另選購。

| 牙制 | 規格 (inch) | 品號 | 尺寸 (mm) | | | | | 包裝 (pcs) |
|-----------|-----------|-------------|---------|------|------|------|------|----------|
| | | | I.D. | A | B | C | D | |
| M16 x 1.5 | 3/8" | L21410316** | 11.5 | 29.0 | 40.0 | 12.5 | 16.0 | 50 |
| M20 x 1.5 | 3/8" | L21410320 | 11.5 | 29.0 | 40.0 | 14.5 | 20.0 | 50 |
| M20 x 1.5 | 1/2" | L21410420 | 14.5 | 34.5 | 45.0 | 14.5 | 20.0 | 50 |
| M25 x 1.5 | 3/4" | L21410625 | 19.5 | 41.5 | 53.0 | 16.0 | 25.0 | 25 |
| M32 x 1.5 | 1" | L21411032 | 25.0 | 46.0 | 59.0 | 19.5 | 32.0 | 25 |
| M40 x 1.5 | 1-1/4" | L21411240 | 33.5 | 55.5 | 69.0 | 20.5 | 40.0 | 15 |
| M50 x 1.5 | 1-1/2" | L21411450 | 38.5 | 63.2 | 77.0 | 24.5 | 50.0 | 10 |
| M63 x 1.5 | 2" | L21412063 | 49.5 | 76.0 | 95.0 | 27.0 | 63.0 | 5 |

**不含絕緣內套



L2161

- PG牙。
- 附O環和絕緣內套。
- 不附螺帽，若需螺帽請另選購。

| 牙制 | 規格 (inch) | 品號 | 尺寸 (mm) | | | | | 包裝 (pcs) |
|--------|-----------|-------------|---------|------|------|------|------|----------|
| | | | I.D. | A | B | C | D | |
| PG9 | 3/8" | L21610309** | 11.5 | 29.0 | 40.0 | 12.5 | 15.2 | 50 |
| PG11 | 3/8" | L21610311 | 11.5 | 29.0 | 40.0 | 14.5 | 18.6 | 50 |
| PG13.5 | 3/8" | L21610313 | 11.5 | 29.0 | 40.0 | 14.5 | 20.4 | 50 |
| PG13.5 | 1/2" | L21610413 | 14.5 | 34.5 | 45.0 | 14.5 | 20.4 | 50 |
| PG16 | 1/2" | L21610416 | 14.5 | 34.5 | 45.0 | 14.5 | 22.5 | 50 |
| PG21 | 3/4" | L21610621 | 19.5 | 41.5 | 53.0 | 16.0 | 28.3 | 25 |
| PG29 | 1" | L21611029 | 25.0 | 46.0 | 59.0 | 19.5 | 37.0 | 25 |
| PG36 | 1-1/4" | L21611236 | 33.5 | 55.5 | 69.0 | 20.5 | 47.0 | 15 |
| PG42 | 1-1/2" | L21611442 | 38.5 | 63.2 | 77.0 | 24.5 | 54.0 | 10 |
| PG48 | 2" | L21612048 | 49.5 | 76.0 | 95.0 | 27.0 | 59.3 | 5 |

**不含絕緣內套