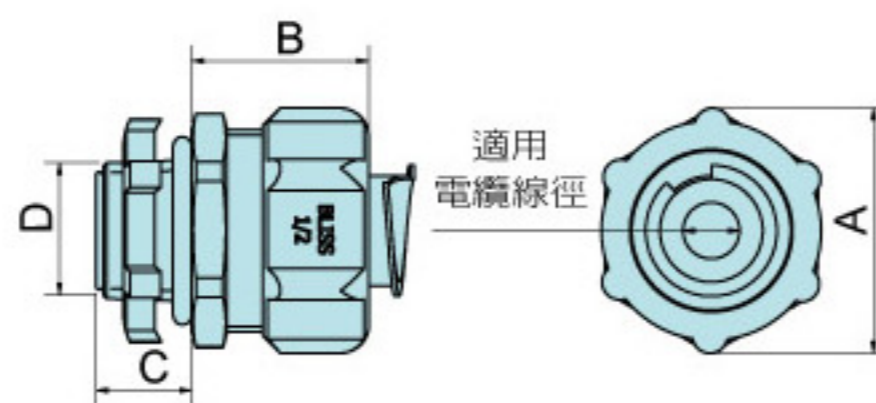
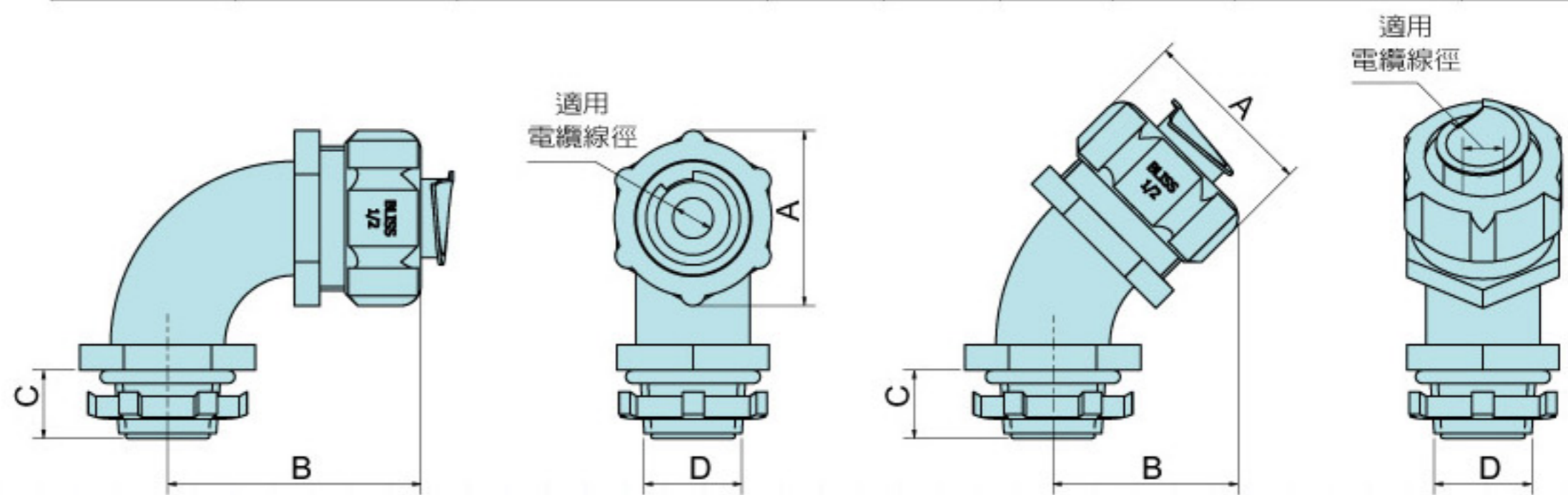


## 電纜及軟管 固定接頭

- 展性鑄鐵 (MALLEABLE IRON)、延性鑄鐵 (DUCTILE CAST IRON) 或鐵 (STEEL) 製成，表面電鍍鋅。
- NPT 牙。
- 另有M牙、PG牙、PF牙及鑄鋅(鋅合金)材質可選購。
- 附O環和絕緣內套。
- 適合電線保護管及固定電纜使用。


**B6131**

牙制	規格 (inch)	品號	尺寸 (mm)				適用電纜線徑 (mm)	包裝 (pcs)
			A	B	C	D		
NPT 1/2	3/8"	B61310304	29.0	22.5	14.5	21.0	4 - 8	100
NPT 1/2	3/8"	B61310308	29.0	22.5	14.5	21.0	8 - 10	100
NPT 3/4	3/4"	B61310614	41.5	28.0	16.0	26.4	14 - 18	50
NPT 1	1"	B61311018	46.0	31.5	19.5	33.3	18 - 24	50
NPT 1-1/4	1-1/4"	B61311224	55.5	34.0	20.5	41.9	24 - 32	25


**L6131**

**L6131**
**N6131**

牙制	規格 (inch)	品號	尺寸 (mm)				適用電纜線徑 (mm)	包裝 (pcs)
			A	B	C	D		
NPT 1/2	3/8"	L61310304	29.0	40.0	14.5	21.0	4 - 8	50
NPT 1/2	3/8"	L61310308	29.0	40.0	14.5	21.0	8 - 10	50
NPT 3/4	3/4"	L61310614	41.5	53.0	16.0	26.4	14 - 18	25
NPT 1	1"	L61311018	46.0	59.0	19.5	33.3	18 - 24	25
NPT 1-1/4	1-1/4"	L61311224	55.5	69.0	20.5	41.9	24 - 32	15


**N6131**

牙制	規格 (inch)	品號	尺寸 (mm)				適用電纜線徑 (mm)	包裝 (pcs)
			A	B	C	D		
NPT 1/2	3/8"	N61310304	29.0	31.0	14.5	21.0	4 - 8	50
NPT 1/2	3/8"	N61310308	29.0	31.0	14.5	21.0	8 - 10	50
NPT 3/4	3/4"	N61310614	41.5	37.0	16.0	26.4	14 - 18	25
NPT 1	1"	N61311018	46.0	46.5	19.5	33.3	18 - 24	25
NPT 1-1/4	1-1/4"	N61311224	55.5	53.0	20.5	41.9	24 - 32	15