

## 防水接頭



**B2182**

### 產品特性 Features

UL/cULus 認證 - 檔案編號 E136208

- 鑄鋅(鋅合金)材質製成，表面電鍍鋅。
- 依據 NEC 350.6，本接頭應與同為 UL 認證之軟管配合，可使用於 Class 1 Division 2、Class 2 Division 1,2、Class 3 Division 1,2 之危險等級區域。

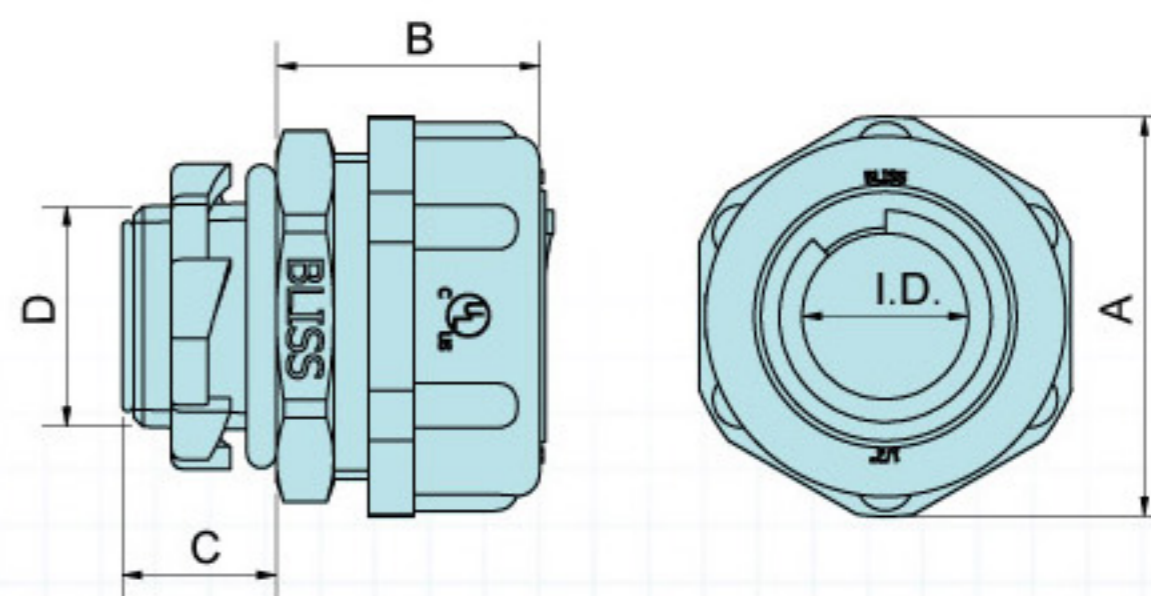
適用標準：

1. UL 514B
2. CSA C22.2 No. 18.3/NMX-J-017-ANCE
3. ANSI/NEMA FB1
4. ANSI/NFPA 70 NEC article 350

注意事項：

- 根據 NEC 350.6 規定「UL 認證之軟管必須使用同為 UL 認證之終端接頭」，才能達到使用之目的及效果。
- UL 認證之接頭需經額定電流及絕緣、電阻與防水、老化、抗拉等測試（如本公司之 UL/cULus 認證接頭）。

B2182 接頭暨軟管組裝圖例：



**B2182** |

- NPT 牙。
- 附螺帽、O環和絕緣內套。

牙制	規格 (inch)	品號	尺寸 (mm)					包裝 (pcs)
			I.D.	A	B	C	D	
NPT 1/2	3/8"	B21820300	11.5	29.0	22.0	14.5	21.0	100
NPT 1/2	1/2"	B21820400	14.5	35.0	22.0	14.5	21.0	100
NPT 3/4	3/4"	B21820600	19.5	42.0	27.0	16.0	26.4	50
NPT 1	1"	B21821000	25.0	48.5	31.0	19.5	33.3	50
NPT 1-1/4	1-1/4"	B21821200	33.5	59.0	34.5	20.5	41.9	25
NPT 1-1/2	1-1/2"	B21821400	38.5	68.0	36.5	24.5	47.8	20
NPT 2	2"	B21822000	49.5	82.5	43.0	27.0	59.6	10
NPT 2-1/2	2-1/2"	B21822400 *	60.0	93.5	36.0	27.0	72.7	1
NPT 3	3"	B21823000 *	75.0	110.0	36.0	27.0	88.6	1
NPT 4	4"	B21824000 *	97.0	137.0	36.0	27.0	114.0	1

\*無 UL 認證