

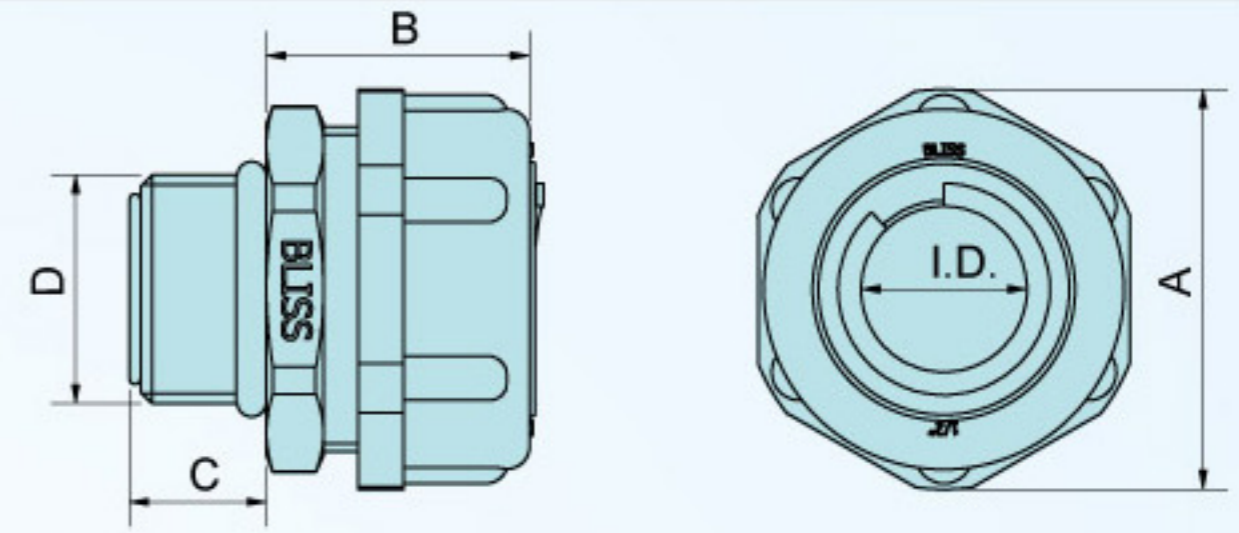
防水接頭

■ 鑄鋅(鋅合金)材質製成，表面電鍍鋅。



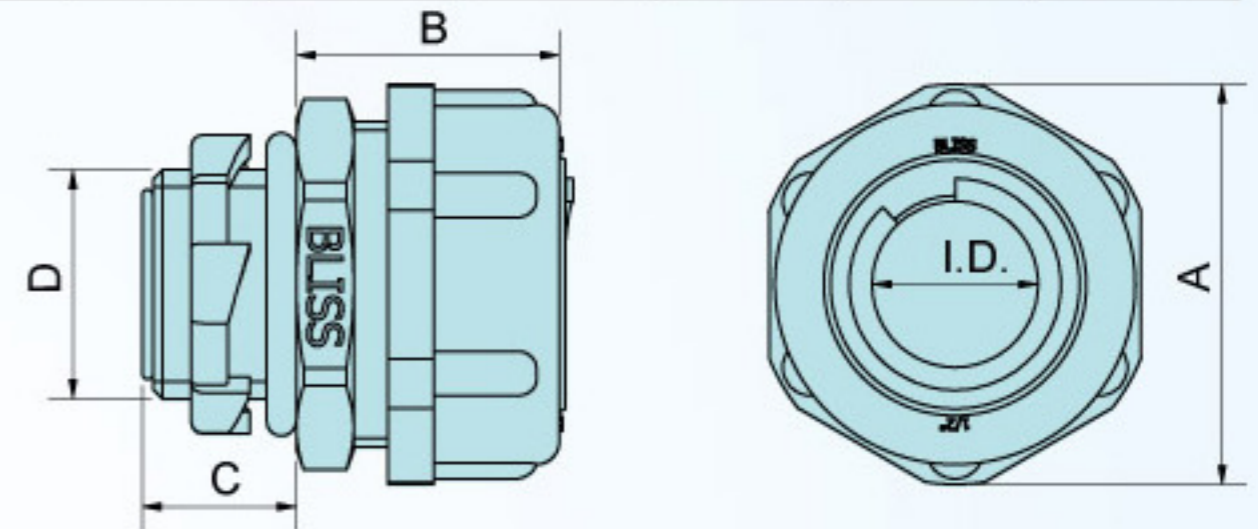
B2142

- Metric牙。
- 附O環和絕緣內套。
- 不附螺帽，若需螺帽請另選購。



牙制	規格 (inch)	品號	尺寸 (mm)					包裝 (pcs)
			I.D.	A	B	C	D	
M16 x 1.5	3/8"	B21420316**	11.5	29.0	22.0	11.0	16.0	50
M20 x 1.5	1/2"	B21420420	14.5	35.0	22.0	12.0	20.0	50
M25 x 1.5	3/4"	B21420625	19.5	42.0	27.0	16.0	25.0	50
M32 x 1.5	1"	B21421032	25.0	48.5	31.0	18.0	32.0	50

**不含絕緣內套



牙制	規格 (inch)	品號	尺寸 (mm)					包裝 (pcs)
			I.D.	A	B	C	D	
PF 1/2	3/8"	B21020300	11.5	29.0	22.0	12.0	21.0	100
PF 1/2	1/2"	B21020400	14.5	35.0	22.0	12.0	21.0	100
PF 3/4	3/4"	B21020600	19.5	42.0	27.0	16.0	26.4	50
PF 1	1"	B21021000	25.0	48.5	31.0	18.0	33.3	50
PF 1-1/4	1-1/4"	B21021200	33.5	59.0	34.5	20.5	41.9	25
PF 1-1/2	1-1/2"	B21021400	38.5	68.0	36.5	24.5	47.8	20
PF 2	2"	B21022000	49.5	82.5	43.0	27.0	59.6	10
PF 2-1/2	2-1/2"	B21022400	60.0	93.5	36.0	27.0	75.2	1
PF 3	3"	B21023000	75.0	110.0	36.0	27.0	87.9	1
PF 4	4"	B21024000	97.0	137.0	36.0	27.0	113.0	1



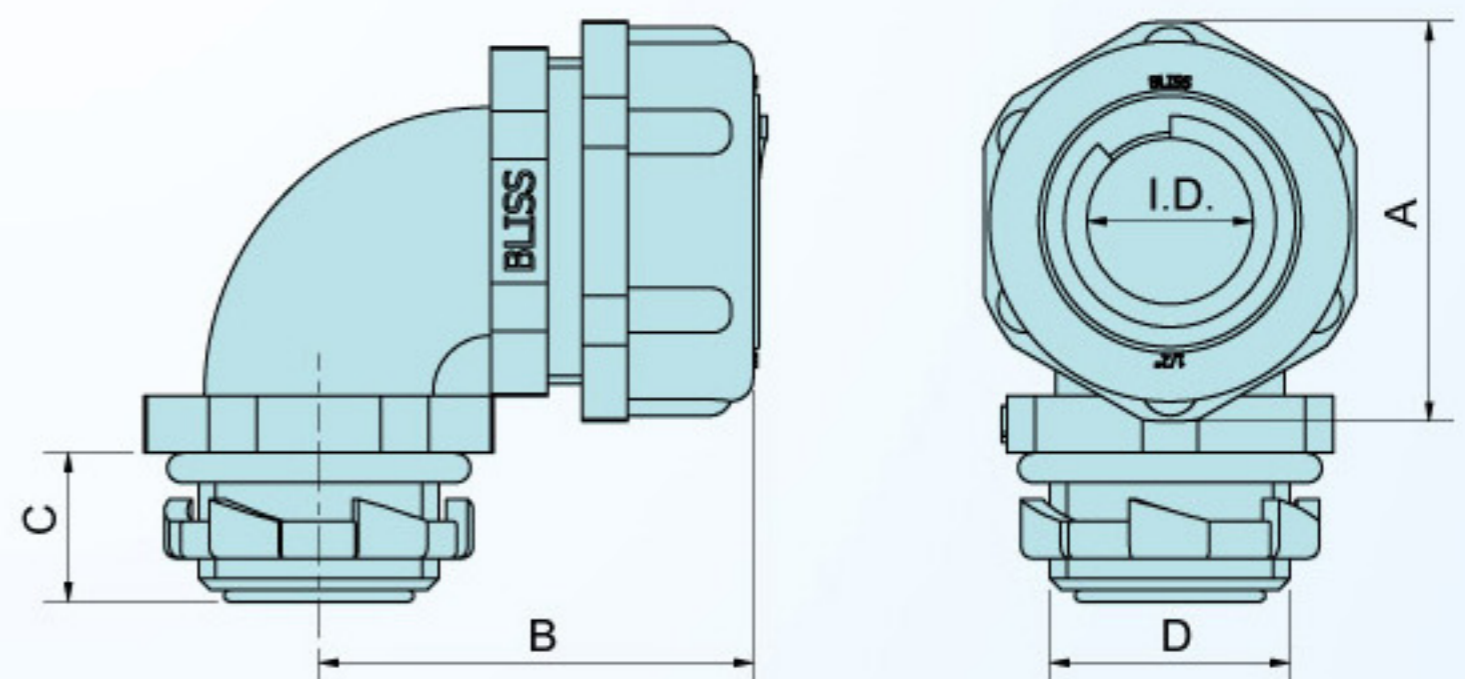
B2102

- PF牙。
- 附固定螺帽、O環和絕緣內套。
- 適用於防水型金屬軟管。



L2102

- 90度彎接頭。
- PF牙。
- 附固定螺帽、O環和絕緣內套。
- 適用於防水型金屬軟管。



牙制	規格 (inch)	品號	尺寸 (mm)					包裝 (pcs)
			I.D.	A	B	C	D	
PF 1/2	3/8"	L21020300	11.5	29.0	39.0	11.5	21.0	50
PF 1/2	1/2"	L21020400	14.5	35.0	39.0	12.5	21.0	50
PF 3/4	3/4"	L21020600	19.5	42.0	45.0	17.5	26.4	25
PF 1	1"	L21021000	25.0	48.5	57.0	18.0	33.3	25