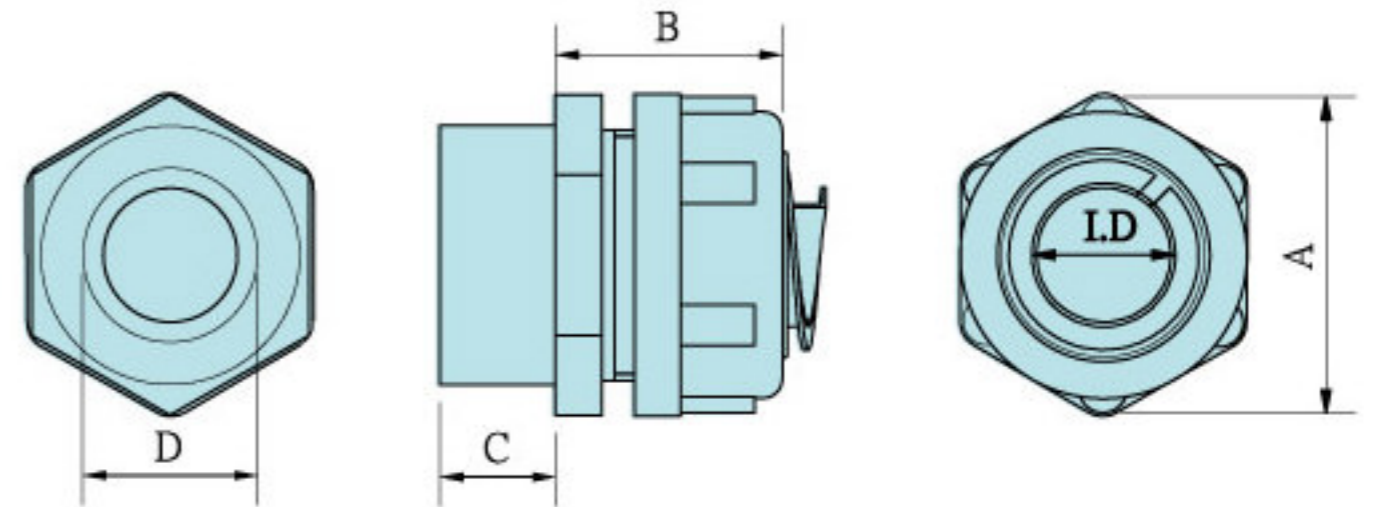


防水管接頭



C2102

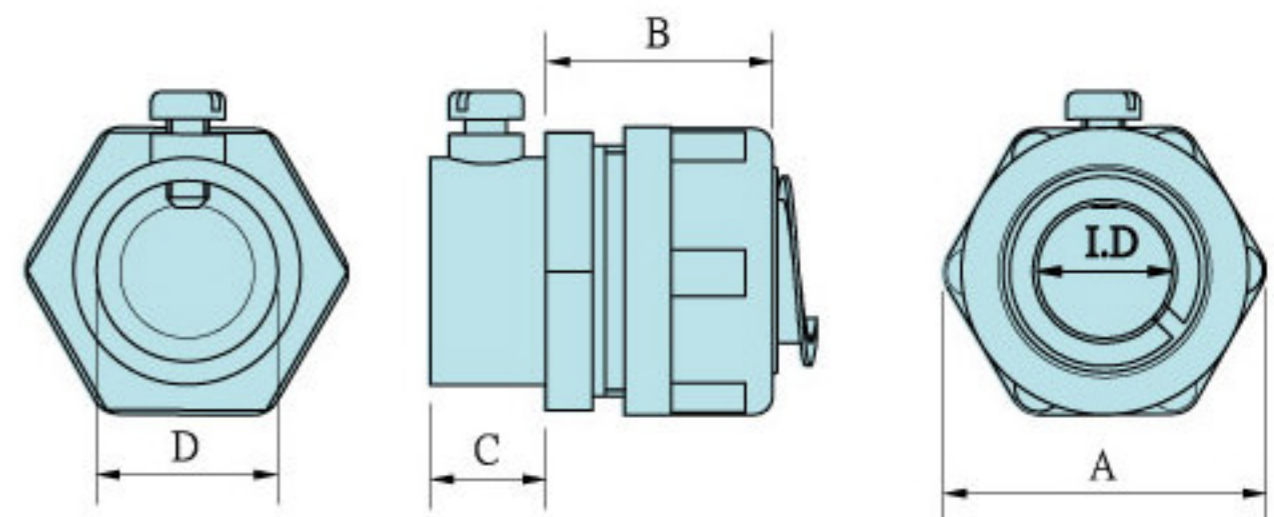
- PF 內牙。
- 適用於外牙鐵管銜接電線保護管使用。

牙制	規格 (inch)	品號	尺寸 (mm)					包裝 (pcs)
			I.D.	A	B	C	D	
PF 1/2	1/2"	C21020400	14.5	35.0	22.0	10.5	18.6	50
PF 3/4	3/4"	C21020600	19.5	42.0	27.0	14.0	24.1	50
PF 1	1"	C21021000	25.0	48.5	31.0	15.5	30.3	25
PF 1-1/4	1-1/4"	C21021200	33.5	59.0	34.5	18.0	39.0	25
PF 1-1/2	1-1/2"	C21021400	38.5	68.0	36.5	21.5	44.8	20
PF 2	2"	C21022000	49.5	82.5	43.0	24.0	56.7	10
PF 2-1/2	2-1/2"	C21022400	60.0	93.5	36.0	24.0	72.2	1
PF 3	3"	C21023000	75.0	110.0	36.0	24.0	84.9	1
PF 4	4"	C21024000	97.0	137.0	36.0	24.0	110.1	1



E2102

- 無牙，附螺絲。
- 適用於搭配EMT管銜接電線保護管使用。



規格 (inch)	品號	尺寸 (mm)					EMT		包裝 (pcs)
		I.D.	A	B	C	D	CNS 2606-C4060 JIS C 8305		
1/2"	E21020400	14.5	35.0	22.0	10.5	19.6	E19	50	
3/4"	E21020600	19.5	42.0	27.0	14.0	25.9	E25	50	
1"	E21021000	25.0	48.5	31.0	15.5	32.3	E31	25	
1-1/4"	E21021200	33.5	59.0	34.5	18.0	38.6	E39	25	
1-1/2"	E21021400	38.5	68.0	36.5	21.5	51.3	E51	20	
2"	E21022000	49.5	82.5	43.0	24.0	64.0	E63	10	

*2-1/2" ~ 4" E2102 與 P2102 共用。



P2102

- 無牙，附螺絲。
- 適用於搭配 RSG/PVC 管銜接電線保護管使用。

規格 (inch)	品號	尺寸 (mm)					RSG	PVC	包裝 (pcs)
		I.D.	A	B	C	D	CNS 2606-C4060 JIS C 8305	CNS 1302-K3006	
1/2"	P21020400	14.5	35.0	22.0	10.5	22.4	G16	16	50
3/4"	P21020600	19.5	42.0	27.0	14.0	27.2	G22	20	50
1"	P21021000	25.0	48.5	31.0	15.5	34.5	G28	28	25
1-1/4"	P21021200	33.5	59.0	34.5	18.0	42.6	G36	35	25
1-1/2"	P21021400	38.5	68.0	36.5	21.5	48.6	G42	41	20
2"	P21022000	49.5	82.5	43.0	24.0	60.8	G54	52	10
2-1/2"	P21022400	60.0	93.5	36.0	24.0	76.8	G70	65	1
3"	P21023000	75.0	110.0	36.0	24.0	90.0	G82	80	1
4"	P21024000	97.0	137.0	36.0	24.0	115.0	G104	100	1