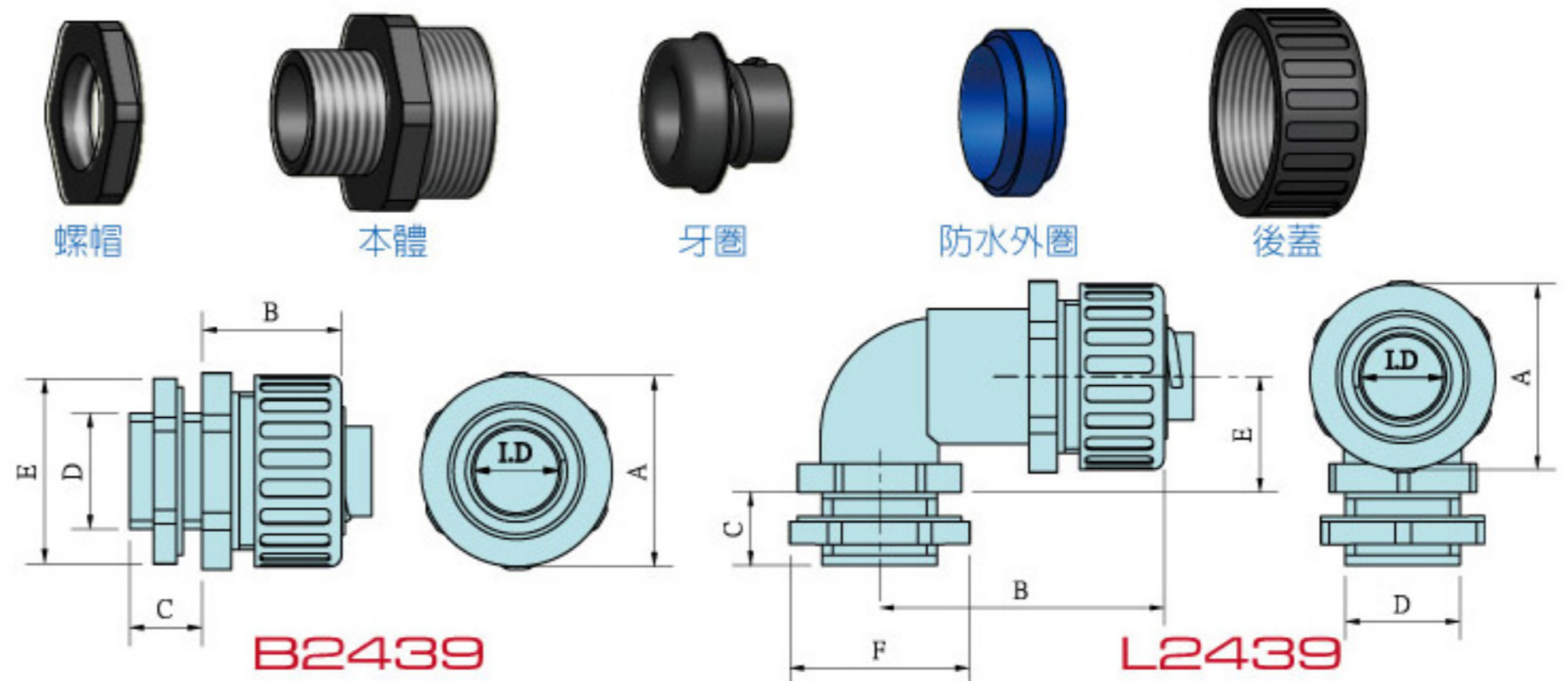


防水金屬浪管用 尼龍接頭

- 尼龍-6製成，符合UL-94 V2等級抑燃標準。
- PF牙。
- 質輕。
- 耐候性佳。
- 適用於波浪型防水金屬軟管。
- 溫度範圍：-10°C ~ +120°C。
- 標準顏色：黑色、灰色。
- IP65。


B2439

L2439

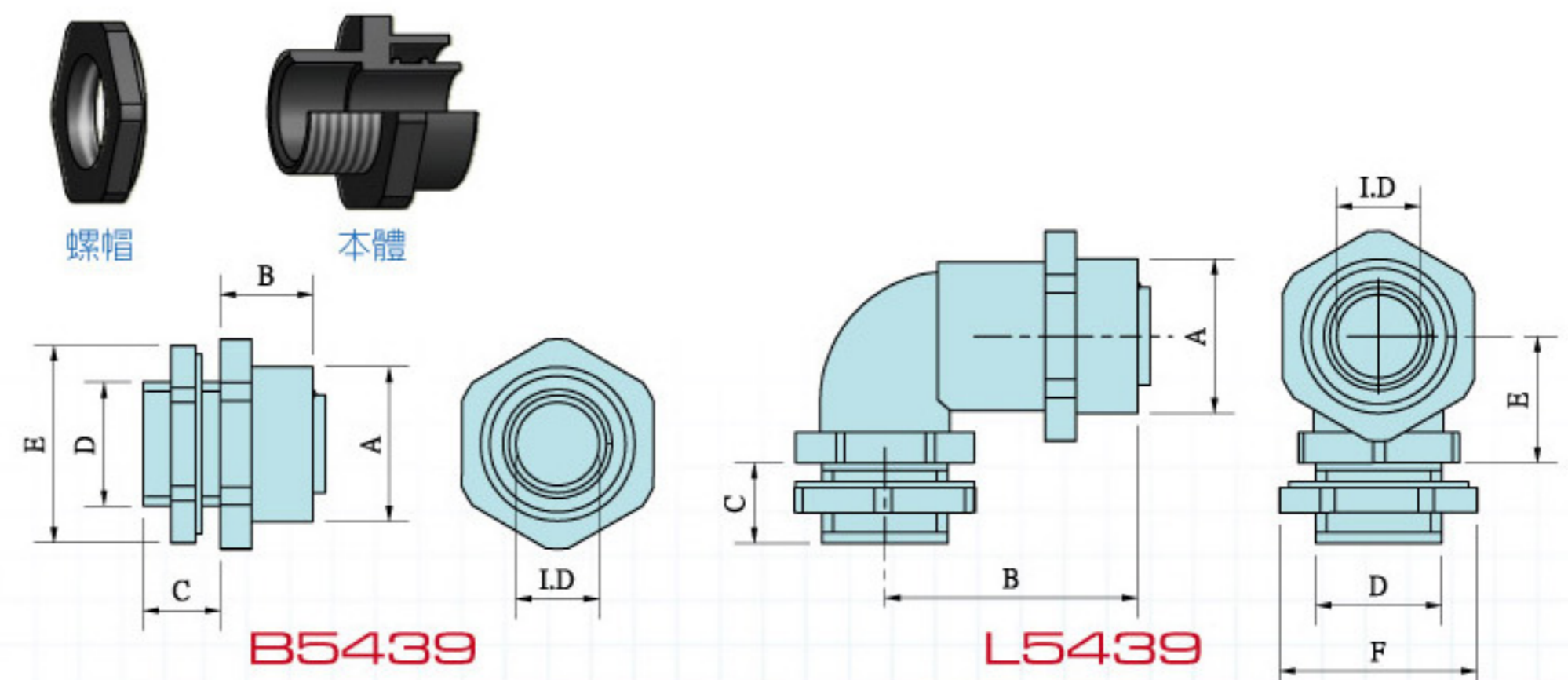
牙制	規格 (inch)	品號		尺寸 (mm)						包裝 (pcs)
		黑色	灰色	ID	A	B	C	D	E	
PF 1/2	3/8"	B24390300	B25390300	10.5	28.0	23.0	13.0	21.0	32.0	100
PF 1/2	1/2"	B24390400	B25390400	13.5	33.0	23.0	13.0	21.0	32.0	100
PF 3/4	3/4"	B24390600	B25390600	18.5	39.0	28.0	13.0	26.4	40.0	50
PF 1	1"	B24391001*	B25391001*	25.0	46.0	31.0	15.0	33.3	47.5	50
PF 1-1/4	1-1/4"	B24391201*	B25391201*	33.5	55.5	33.0	17.0	41.9	55.5	25

*鐵牙圈

牙制	規格 (inch)	品號		尺寸 (mm)							包裝 (pcs)
		黑色	灰色	ID	A	B	C	D	E	F	
PF 1/2	3/8"	L24390300	L25390300	10.5	28.0	44.0	13.0	21.0	20.0	32.0	50
PF 1/2	1/2"	L24390400	L25390400	13.5	33.0	44.0	13.0	21.0	20.0	32.0	50
PF 3/4	3/4"	L24390600	L25390600	18.5	39.0	52.0	13.0	26.4	25.0	40.0	25

尼龍快速接頭

- 尼龍-6製成，符合UL-94 V2等級抑燃標準。
- PF牙。
- 牙圈與本體一體成型，質輕，快速組裝。
- 耐候性佳。
- 適用於波浪型金屬軟管。
- 溫度範圍：-10°C ~ +120°C。
- 標準顏色：黑色。
- IP50。


B5439

L5439

牙制	規格 (inch)	品號	尺寸 (mm)						包裝 (pcs)
			ID	A	B	C	D	E	
PF 1/2	3/8"	B54390300	10.5	21.5	15.0	13.0	21.0	32.0	100
PF 1/2	1/2"	B54390400	13.5	25.0	15.0	13.0	21.0	32.0	100
PF 3/4	3/4"	B54390600	18.5	31.0	18.0	13.0	26.4	40.0	50

牙制	規格 (inch)	品號	尺寸 (mm)							包裝 (pcs)
			ID	A	B	C	D	E	F	
PF 1/2	3/8"	L54390300	10.5	21.5	36.0	13.0	21.0	20.0	32.0	50
PF 1/2	1/2"	L54390400	13.5	25.0	36.0	13.0	21.0	20.0	32.0	50
PF 3/4	3/4"	L54390600	18.5	31.0	41.5	13.0	26.4	25.0	40.0	25