

塑膠浪管用 尼龍接頭

- 尼龍-6製成，符合UL-94 V2等級抑燃標準。
- PF牙。
- 質輕。
- 耐候性佳。
- 耐溫範圍：-10°C ~ +120°C。
- 標準顏色：黑色、灰色。



B0419

- 適用於E2017型PE浪管



L0419

- 適用於E2017型PE浪管



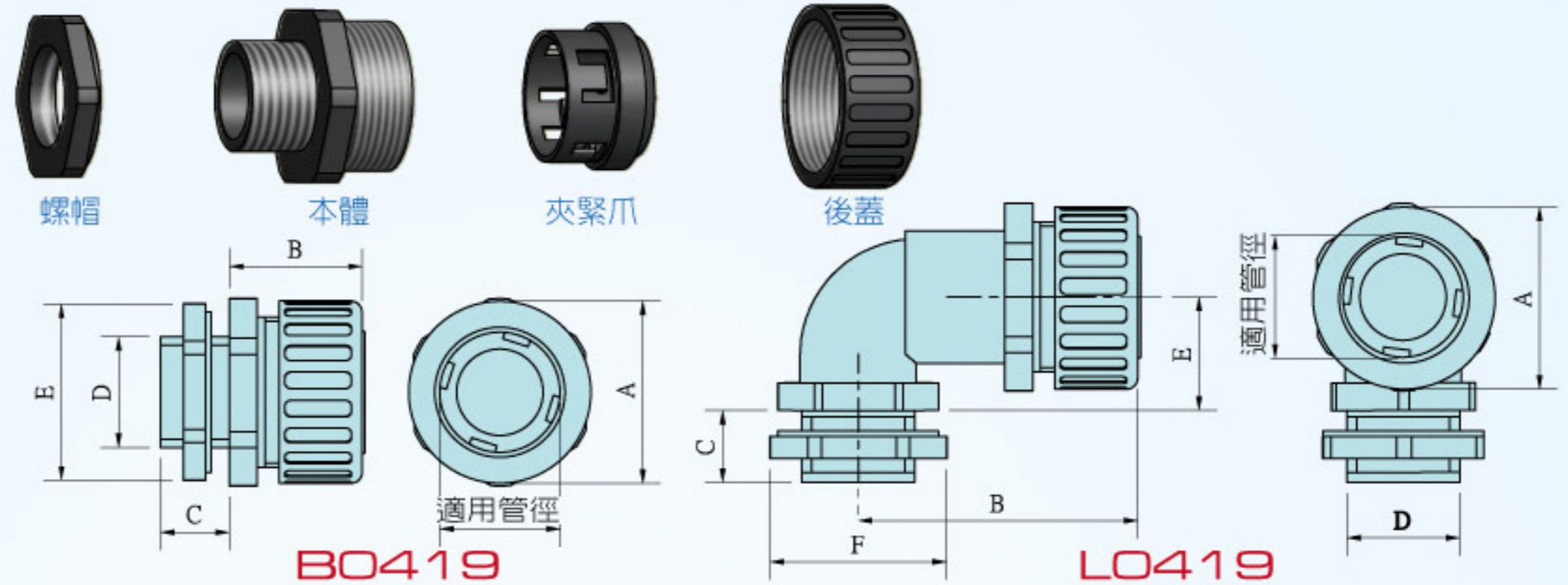
B0439

- 適用於N2017型尼龍浪管



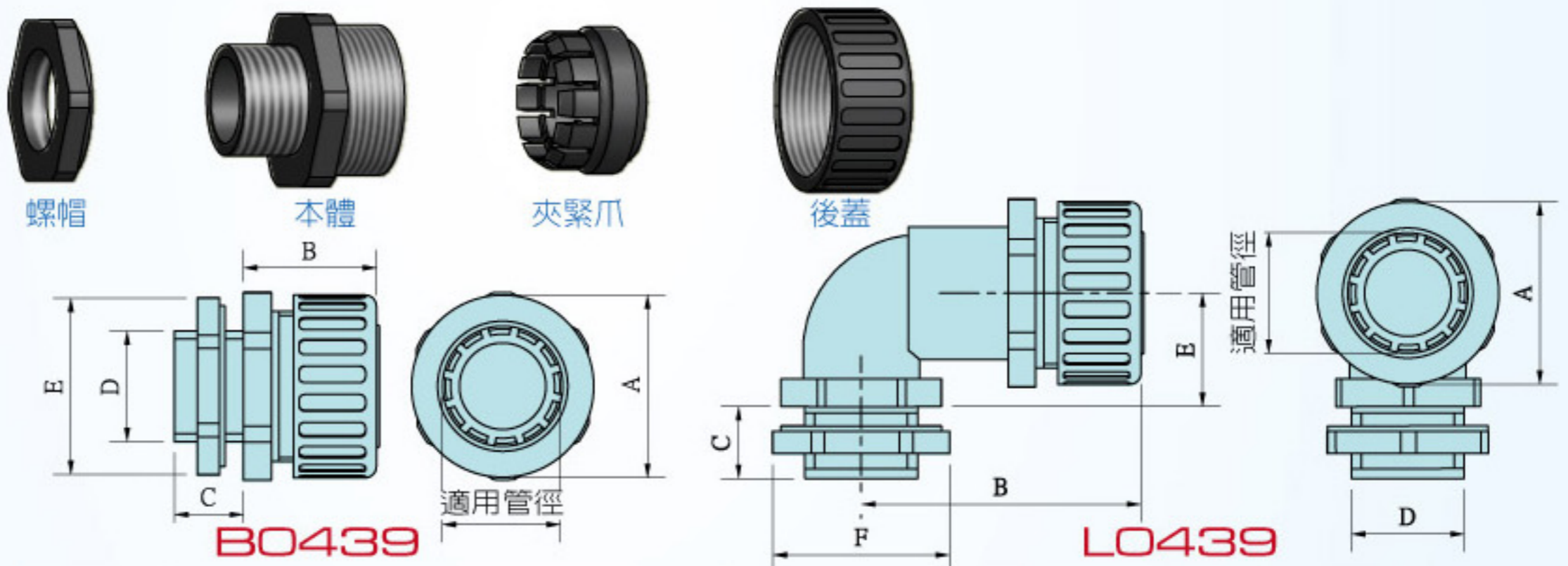
L0439

- 適用於N2017型尼龍浪管



牙制	規格 (inch)	品號		尺寸 (mm)					適用管徑 (mm)	包裝 (pcs)
		黑色	灰色	A	B	C	D	E		
PF 1/2	3/8"	B04190300	B05190300	28.0	23.0	13.0	21.0	32.0	17.8	100
PF 1/2	1/2"	B04190400	B05190400	33.0	23.0	13.0	21.0	32.0	22.0	100
PF 3/4	3/4"	B04190600	B05190600	39.0	28.0	13.0	26.4	40.0	26.0	50
PF 1	1"	B04191000	B05191000	46.0	31.0	15.0	33.3	47.5	34.0	50
PF 1-1/4	1-1/4"	B04191200	B05191200	55.5	33.0	17.0	41.9	55.5	42.0	25

牙制	規格 (inch)	品號		尺寸 (mm)						適用管徑 (mm)	包裝 (pcs)
		黑色	灰色	A	B	C	D	E	F		
PF 1/2	3/8"	L04190300	L05190300	28.0	44.0	13.0	21.0	20.0	32.0	17.8	50
PF 1/2	1/2"	L04190400	L05190400	33.0	44.0	13.0	21.0	20.0	32.0	22.0	50
PF 3/4	3/4"	L04190600	L05190600	39.0	52.0	13.0	26.4	25.0	40.0	26.0	25



牙制	規格 (inch)	品號		尺寸 (mm)					適用管徑 (mm)	包裝 (pcs)
		黑色	灰色	A	B	C	D	E		
PF 1/2	5/16"	B04390200	B05390200	28.0	23.0	13.0	21.0	32.0	13.0	100
PF 1/2	3/8"	B04390300	B05390300	28.0	23.0	13.0	21.0	32.0	15.8	100
PF 1/2	1/2"	B04390400	B05390400	33.0	23.0	13.0	21.0	32.0	21.2	100
PF 3/4	3/4"	B04390600	B05390600	39.0	28.0	13.0	26.4	40.0	28.5	50
PF 1	1"	B04391000	B05391000	46.0	31.0	15.0	33.3	47.5	34.5	50
PF 1-1/4	1-1/4"	B04391200	B05391200	55.5	33.0	17.0	41.9	55.5	42.5	25

牙制	規格 (inch)	品號		尺寸 (mm)						適用管徑 (mm)	包裝 (pcs)
		黑色	灰色	A	B	C	D	E	F		
PF 1/2	5/16"	L04390200	L05390200	28.0	44.0	13.0	21.0	20.0	32.0	13.0	50
PF 1/2	3/8"	L04390300	L05390300	28.0	44.0	13.0	21.0	20.0	32.0	15.8	50
PF 1/2	1/2"	L04390400	L05390400	33.0	44.0	13.0	21.0	20.0	32.0	21.2	50
PF 3/4	3/4"	L04390600	L05390600	39.0	52.0	13.0	26.4	25.0	40.0	28.5	25