

尼龍製 電纜固定接頭

- 尼龍-6製成，符合UL-94V2等級抑燃標準。
- PF牙。
- 質輕。
- 耐候性佳。
- 耐溫範圍-10°C ~ +120°C。
- 標準顏色：黑色、灰色。
- IP67。



螺帽



本體



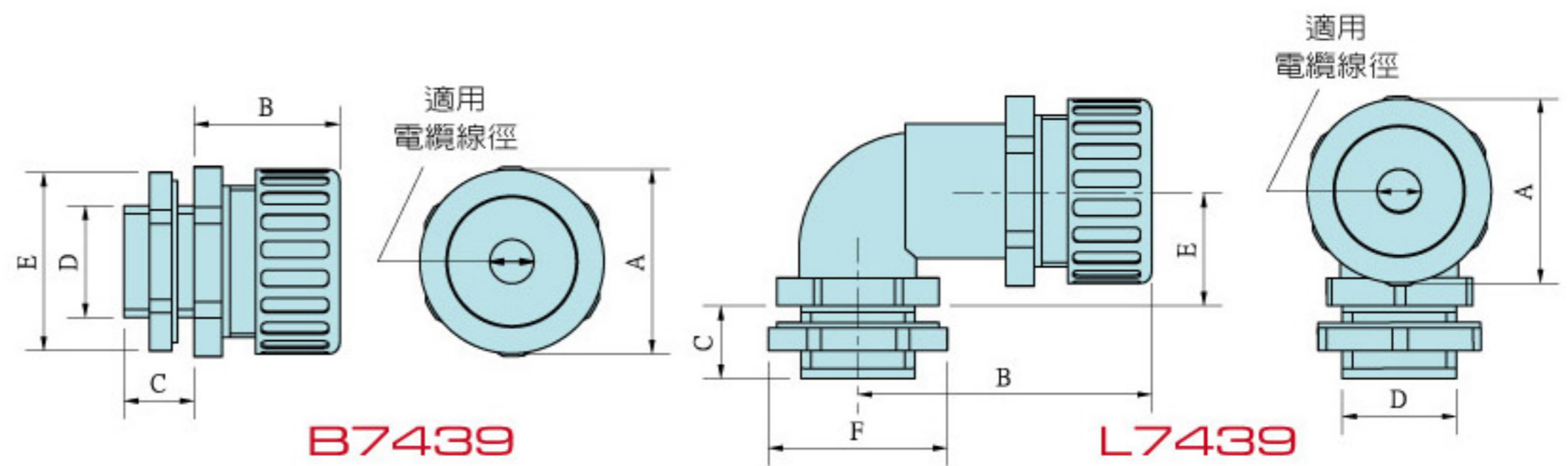
橡膠迫緊



華司



後蓋



B7439

牙制	規格 (inch)	品號		尺寸 (mm)					適用電纜線徑 (mm)	包裝 (pcs)
		黑色	灰色	A	B	C	D	E		
PF 1/2	3/8"	B74390306	B75390306	28.0	23.0	13.0	21.0	32.0	6 - 8	100
PF 1/2	3/8"	B74390309	B75390309	28.0	23.0	13.0	21.0	32.0	9 - 12	100
PF 1/2	3/8"	B74390312	B75390312	28.0	23.0	13.0	21.0	32.0	12 - 15	100
PF 3/4	3/4"	B74390615	B75390615	39.0	28.0	13.0	26.4	40.0	15 - 18	50



L7439

牙制	規格 (inch)	品號		尺寸 (mm)						適用電纜線徑 (mm)	包裝 (pcs)
		黑色	灰色	A	B	C	D	E	F		
PF 1/2	3/8"	L74390306	L75390306	28.0	44.0	13.0	21.0	20.0	32.0	6 - 8	50
PF 1/2	3/8"	L74390309	L75390309	28.0	44.0	13.0	21.0	20.0	32.0	9 - 12	50
PF 1/2	3/8"	L74390312	L75390312	28.0	44.0	13.0	21.0	20.0	32.0	12 - 15	50
PF 3/4	3/4"	L74390615	L75390615	39.0	52.0	13.0	26.4	25.0	40.0	15 - 18	25