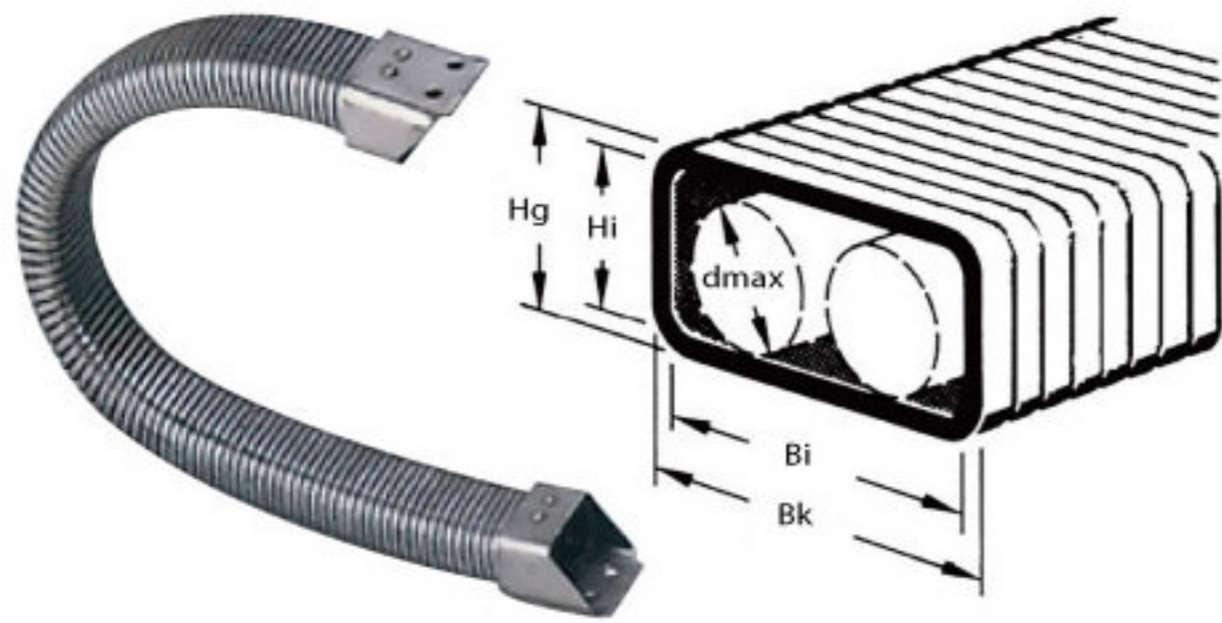


## 方型連動保護管



### A8012

- 材質：鍍鋅鐵皮，內側襯不鏽鋼之彈簧鋼板支撐。
- 一體成型。
- 裝置：兩只法蘭焊接於軟管兩端，堅固耐用。

型式	外寬(Bk) (mm)	外高(Hg) (mm)	內寬(Bi) (mm)	內高(Hi) (mm)	最小彎曲半徑(KR) ±10%(mm)	建議長度(MAX) (mm)
A8012-1	50	30	43	23	100	3000
A8012-2	80	45	73	38	120	4000
A8012-3	110	60	102	52	140	5000
A8012-4	130	65	122	57	150	5000
A8012-6	150	70	142	62	170	5000
A8012-7	170	80	162	72	200	5000

### A8012 法蘭型式 (材質:鐵)

單位：mm(近似值)

TYPE S		No.	al	bl	c	d	e	f	l	t
	1	55	35	22	7	45.0	60	30	2.0	
	2	85	50	50	7	67.5	90	45	2.0	
	3	113	65	70	9	90.0	120	60	2.0	
	4	135	70	70	9	90.0	120	60	2.0	
	6	155	75	100	9	90.0	120	60	2.0	
	7	175	85	100	9	120.0	160	80	2.0	

TYPE A		No.	al	bl	c	d	g	h	p	l	t
	1	55	35	7	18	35	73	55	30	2.0	
	2	85	50	7	45	65	88	70	45	2.0	
	3	113	65	9	60	80	113	90	60	2.0	
	4	135	70	9	60	80	118	95	60	2.0	
	6	155	75	9	80	100	123	100	60	2.0	
	7	175	85	9	95	120	133	110	80	2.0	

TYPE B		No.	al	bl	c	d	g	k	l	t
	1	55	35	75	7	93	15	30	2.0	
	2	85	50	105	7	123	30	45	2.0	
	3	113	65	140	9	161	35	60	2.0	
	4	135	70	160	9	183	40	60	2.0	
	6	155	75	180	9	203	40	60	2.0	
	7	175	85	200	9	223	40	80	2.0	

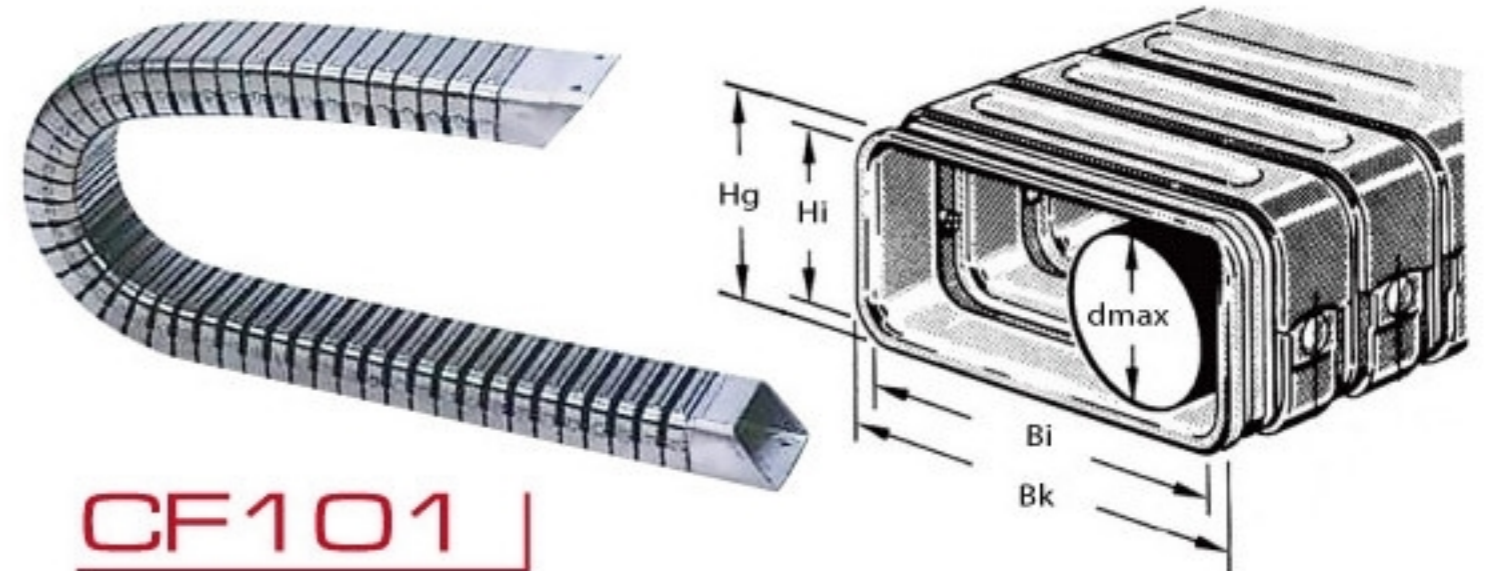
## 產品特性 Features

### 適用範圍：

CNC車床、工具機、木工機械、機械手臂、纖維機械、產業機械的電線、空油壓管、氣壓及水壓橡皮管等的保護管。

### ■ 選用適當的方型護管，必須考量下列因素：

- 電線與導管的數量、尺寸與重量。
- 電線與導管的最小彎曲半徑。
- 行程長度。
- 環境因素、搭配美觀因素。
- 是否需要支撐架。



### CF101

- 材質：不鏽鋼板與PA66 (尼龍66) 襯墊逐節銜接而成。

型式	外寬(Bk) (mm)	外高(Hg) (mm)	內寬(Bi) (mm)	內高(Hi) (mm)	最大線徑 (dmax)(mm)	彎曲半徑(KR) (mm)
CF101-1	60	36	45	25	20	70, 100
CF101-2	90	53	74	40	34	100, 150, 200
CF101-3	118	67	102	52	47	100, 150, 200, 250
CF101-4	118	92	102	72	65	150
CF101-5	182	92	162	72	65	150

### CF101 法蘭型式 (材質:鋁合金)

單位：mm(近似值)

TYPE S		No.	b	h	e	d	l1	l2
	1	60	38	22	7	38	9	
	2	90	53	50	7	38	9	
	3	118	69	70	9	45	12	
	4	120	92	70	9	50	14	
	5	180	90	100	9	52	16	

TYPE A		No.	b	h	eb	eh	d	l
	1	60	70	18	55	7	30	
	2	90	85	45	70	7	26	
	3	118	114	60	90	9	26	
	4	120	130	60	110	9	30	
	5	180	145	95	110	9	30	

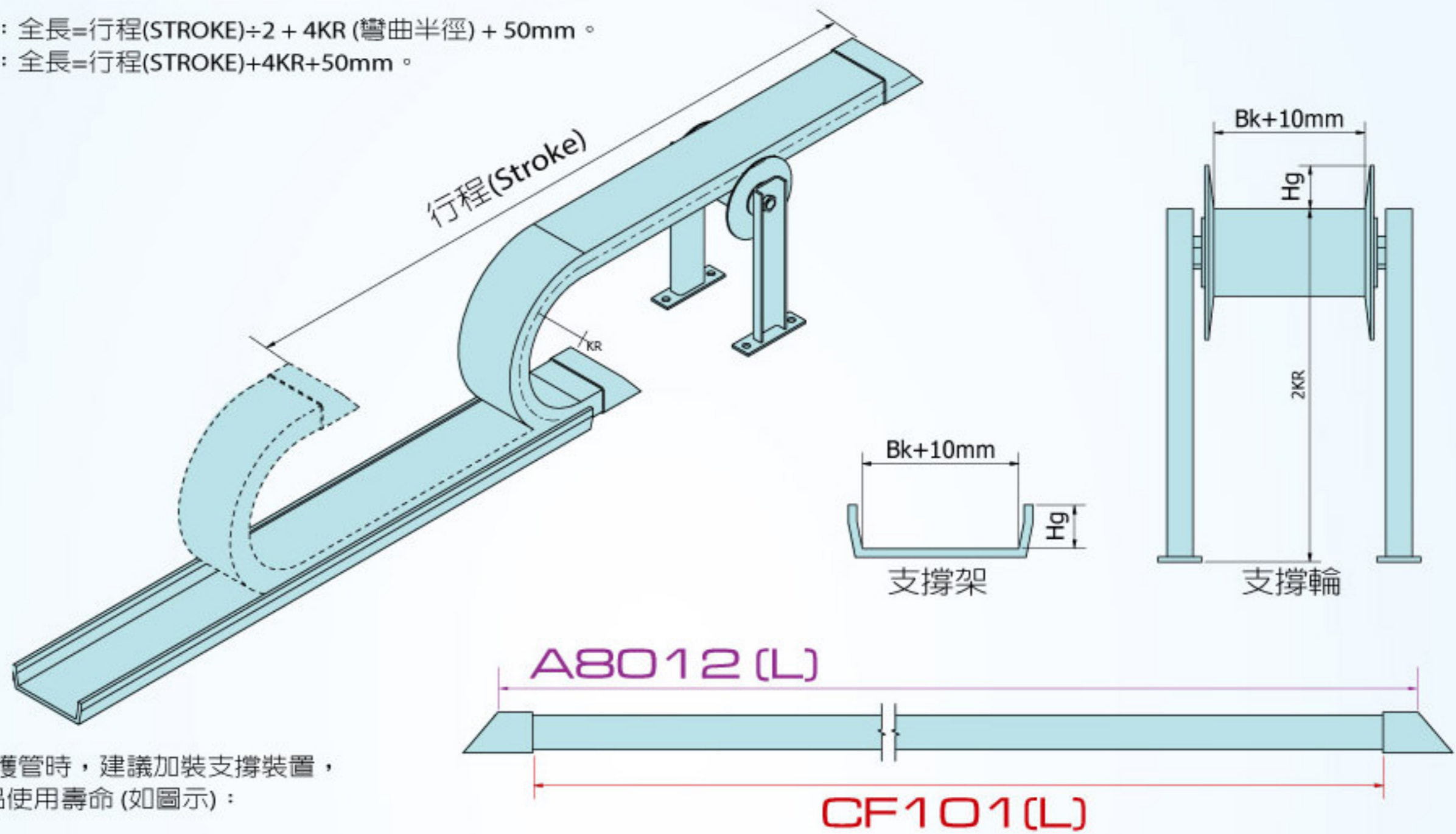
TYPE B		No.	b	h	b1	e	d	l
	1	60	35	90	75	7	28	
	2	90	51	124	105	7	26	
	3	118	66	162	140	9	26	
	4	120	90	167	145	9	31	
	5	180	90	225	200	9	31	

## 產品特性 Features

- 使用方型護管，應注意下列事項：  
外徑小於10mm的高軟性電線應使用電配管保護，然後再鋪設於護管內。  
均衡地分配重量於護管內，重量較重，體積較大的電線與導管鋪設於兩側邊較宜。  
電線與導管必須拉直鋪設於護管內。
- 本身負荷長度與行程距離(由外加負荷決定)：  
為了確保所裝設的方型護管運行正常，行程距離較長時，必須使用支撐裝置。如果行程距離超過本身負荷長度時，上方的方型護管會自然下垂而貼在下方的方型護管滑行。
- 方型保護管型式之選用，以所需內容纜線外徑之和加10%裕度為宜。
- 彎曲半徑之選取，以內容纜線外徑之8~10倍為宜。
- 安全容積率限制在60%-70%內，以便電線與導管有足夠的游動空間及後續維修的便利。

### 長度計算方式：

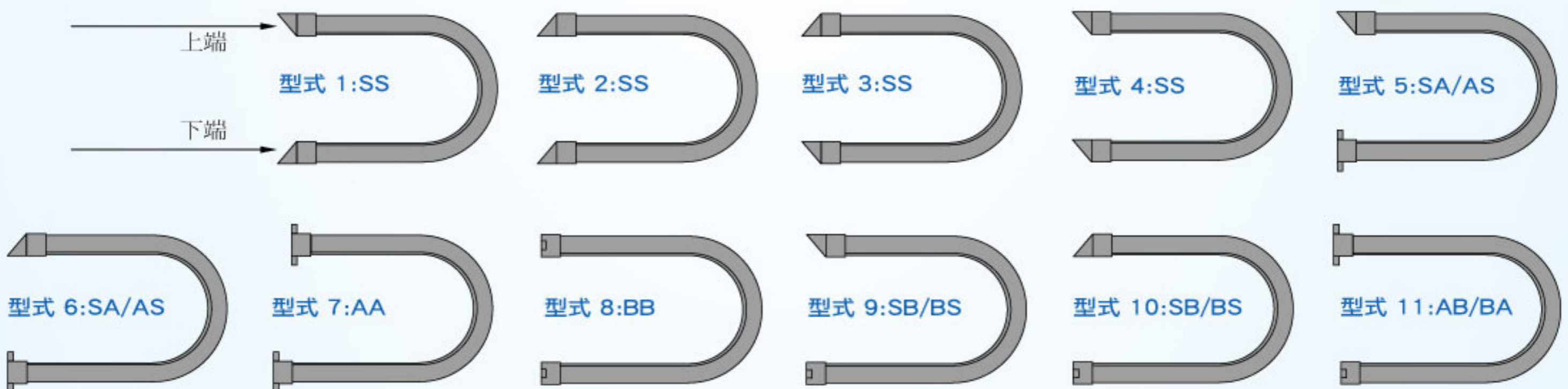
1. 固定點在中間：全長=行程(STROKE)+2 + 4KR (彎曲半徑) + 50mm。
2. 固定點在單邊：全長=行程(STROKE)+4KR+50mm。



\*安裝方型護管時，建議加裝支撐裝置，以延長產品使用壽命(如圖示)：

## 法蘭型式圖與規格表

A8012/CF101法蘭裝置方法：



訂購方型連動保護管時，請提供下列資訊：

護管		法蘭接頭			彎曲半徑 KR	總長 L
型號	外寬 × 外高	型式編號	上端	下端		