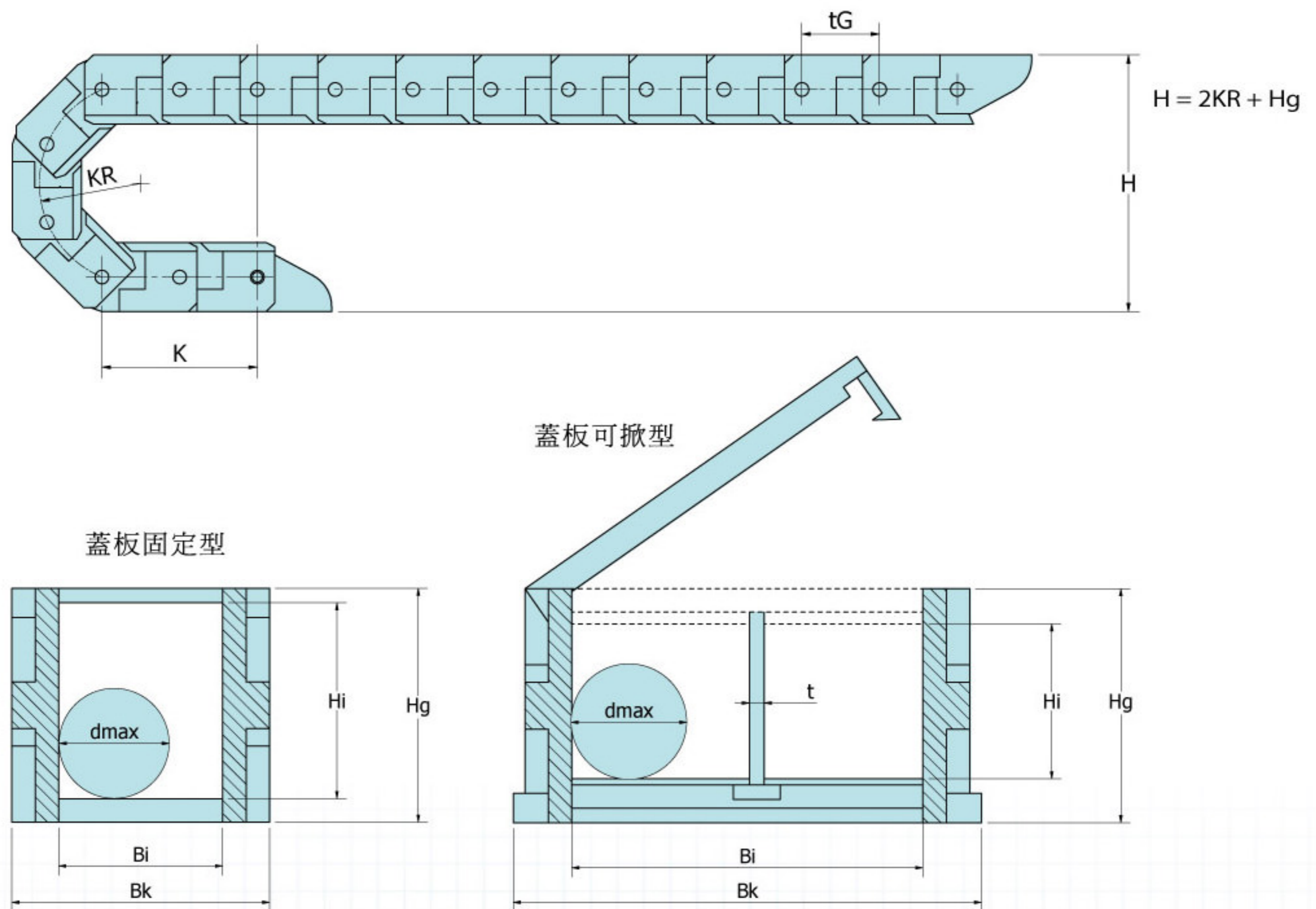


開放式鏈條

A8019

- 材質：PA6+FRP尼龍加玻璃纖維製成，抗化學物，溫度範圍 -20°C~125°C，可做長期性運動。
- 僅需平頭起子便能開啓護蓋，方便電線與各種導管之鋪設與換修。
- 鏈條內不同尺寸的電線與其他導管之間建議以分隔板隔開，避免重疊絞絆或互相電波干擾。
- $H=2KR+Hg$ 。

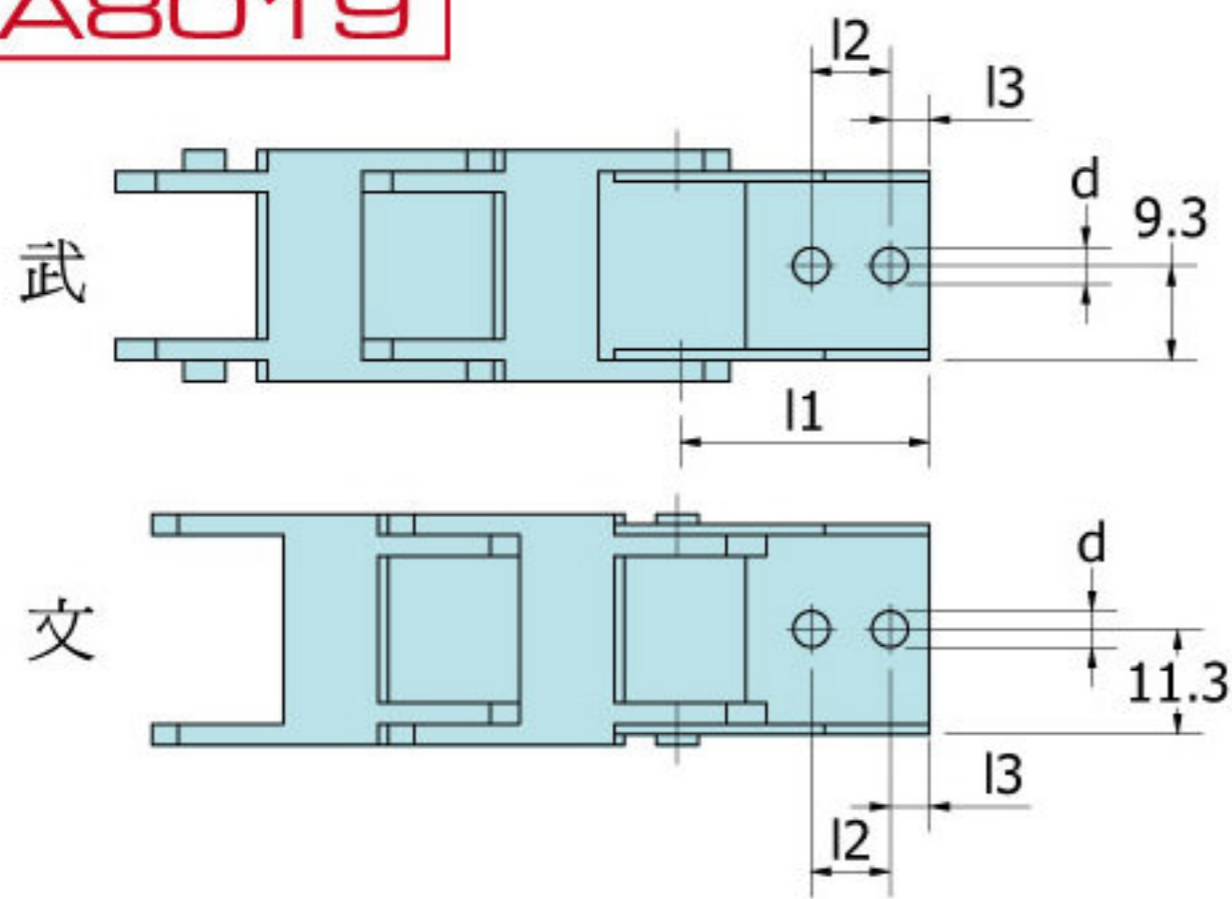


型式	外寬(Bk) (mm)	外高(Hg) (mm)	內寬(Bi) (mm)	內高(Hi) (mm)	彎曲半徑(KR) (mm)	節距(tG) (mm)	電線直徑 dmax(mm)	蓋板	*隔板 (t) (mm)
A8019-0 (320.20)	24	25	13	19	37	32.5	11	固定型	-
A8019-1 (320.42)	37	27	24	19	37, 47, 77, 100	32.5	16	固定型	-
A8019-2 (450.21)	57	40	38	24	52, 94, 125, 150	45.5	22	可掀型	2.5
A8019-3 (450.41)	77	40	58	24	52, 94, 125, 150, 200	45.5	22	可掀型	2.5
A8019-4 (450.61)	97	40	78	24	52, 94, 125, 200	45.5	22	可掀型	2.5
A8019-5 (625.23)	93	62	65	34	90, 125, 200	63.0	31	可掀型	3.5
A8019-6 (625.43)	136	62	108	34	90, 125, 200, 300	63.0	31	可掀型	3.5

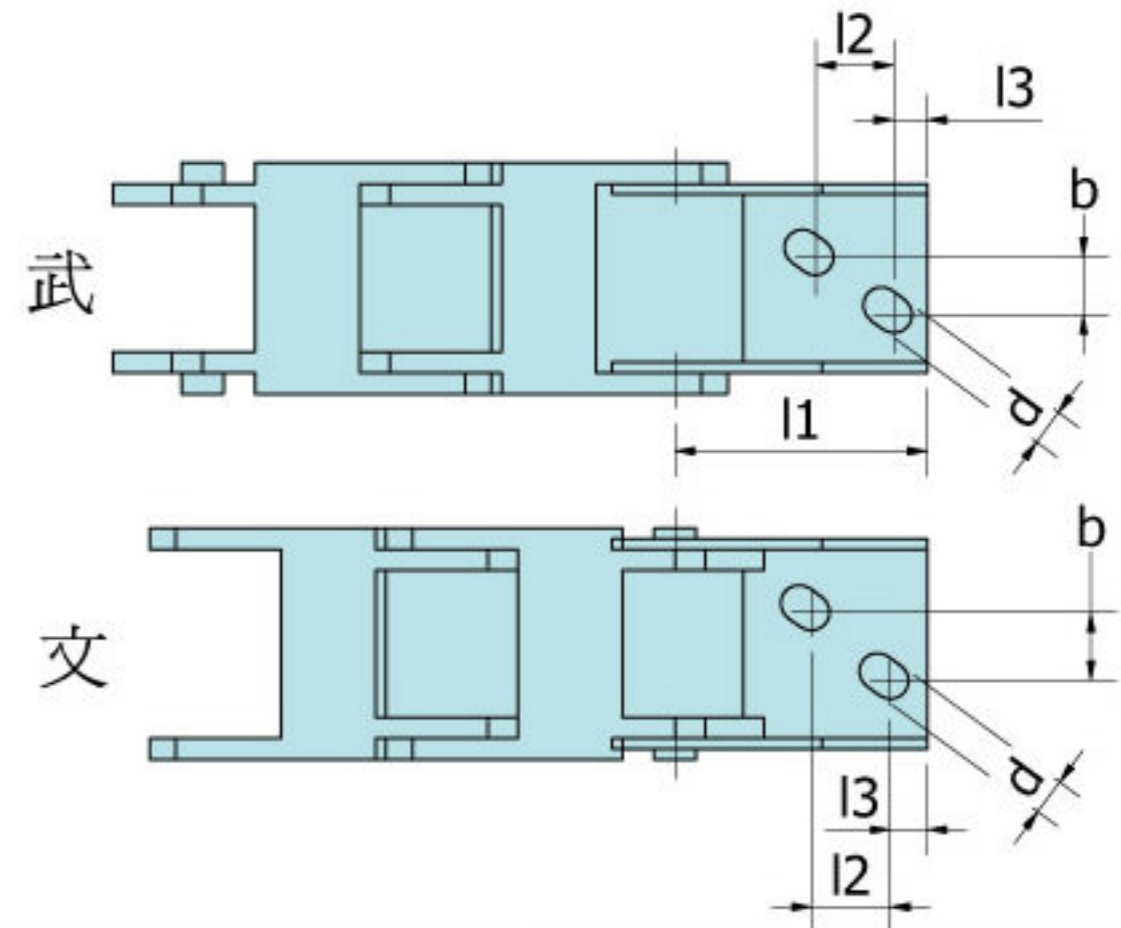
*隔板為選配 品號AA8019012B 適用鏈條型式A8019-2、A8019-3、A8019-4
品號AA8019015B 適用鏈條型式A8019-5、A8019-6

開放式鏈條固定接頭

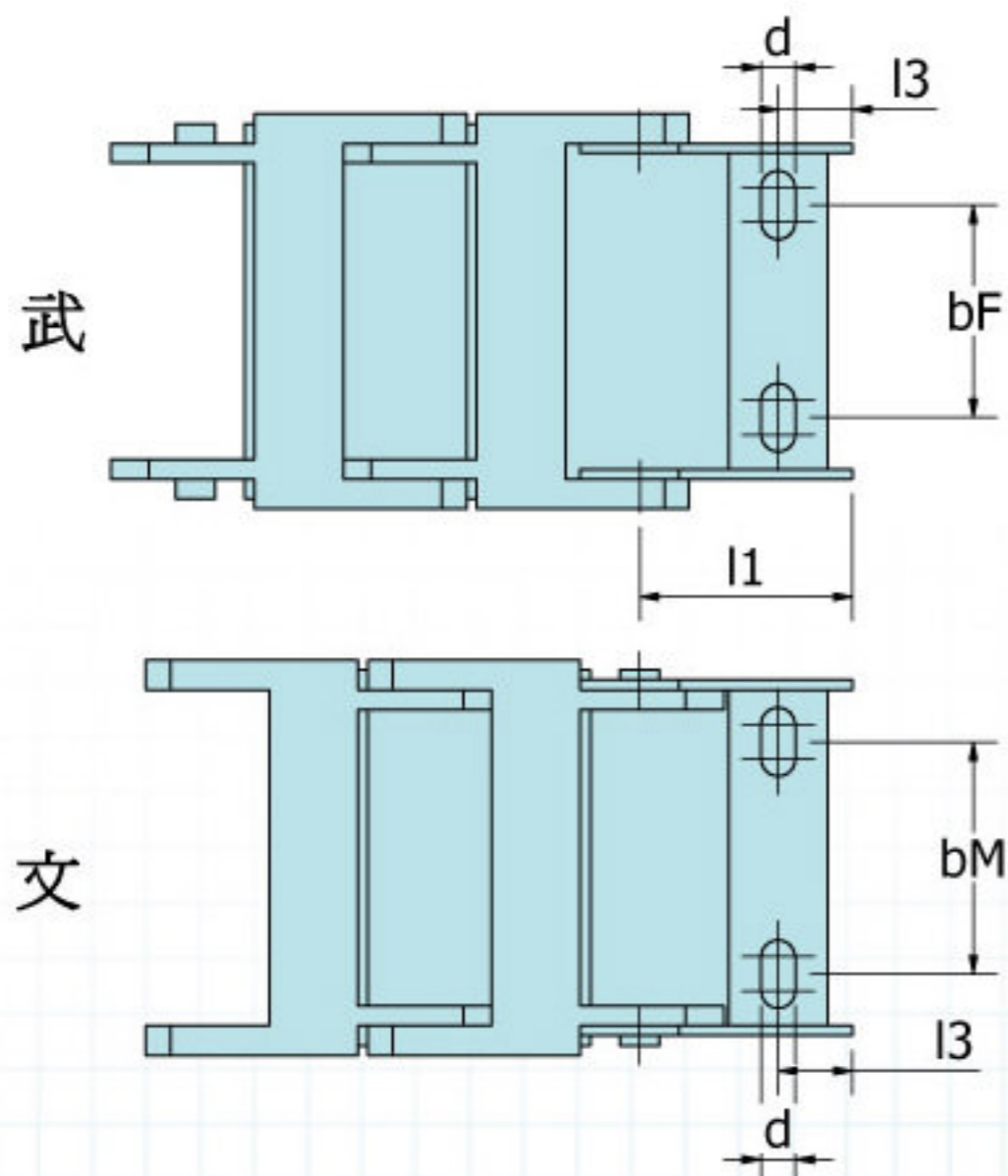
AA8019



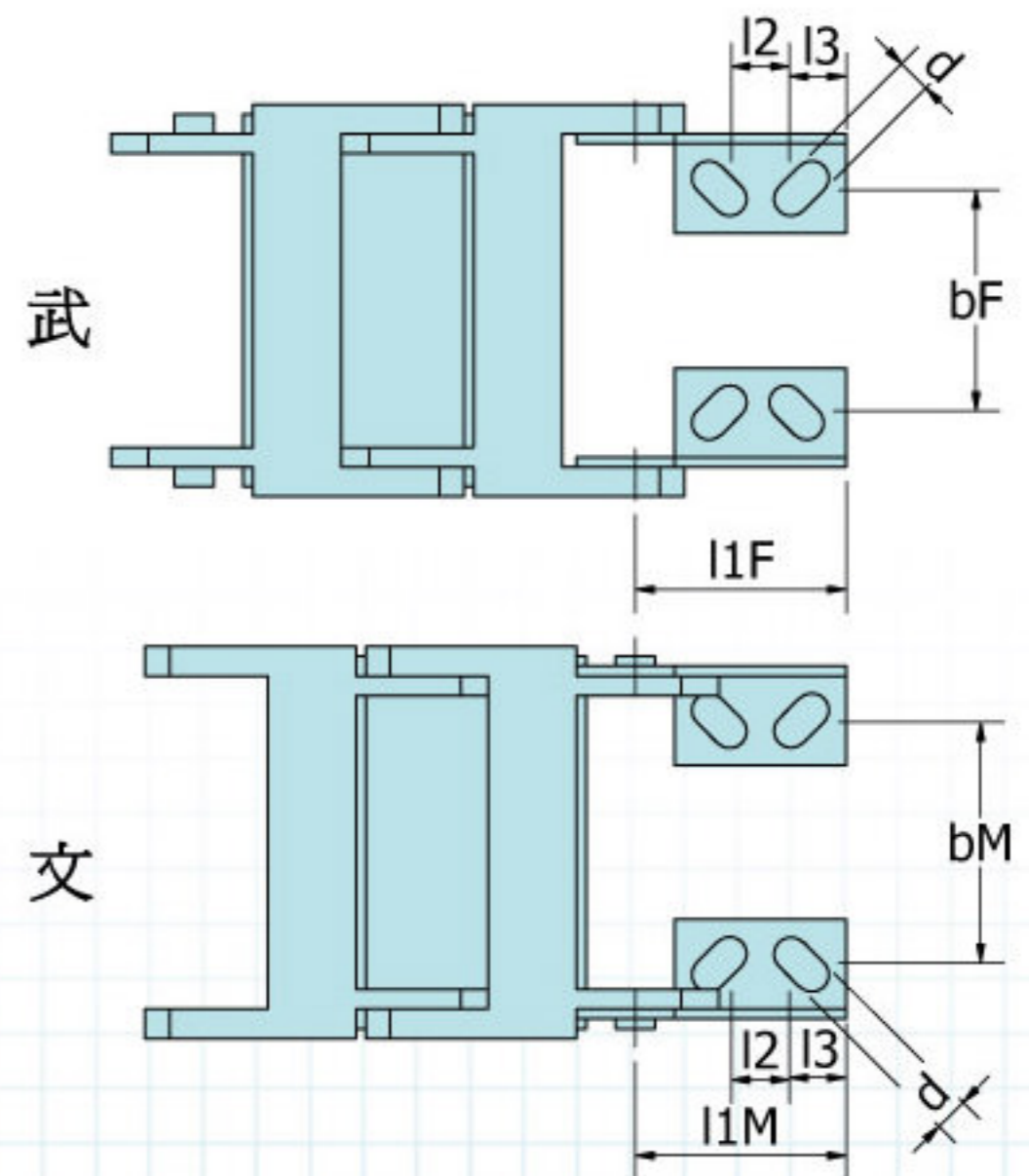
適用鏈條型式		A8019-0 (320.20)
品號		AA8019060B
固定接頭 尺寸(mm)	l1	50
	l2	15
	l3	7.5
	b	-
	d	ø 7/M6



適用鏈條型式		A8019-1 (320.42)
品號		AA8019061B
固定接頭 尺寸(mm)	l1	50
	l2	15
	l3	7.5
	b	11
	d	ø 7/M6



適用鏈條型式	A8019-2 (450.21)	A8019-3 (450.41)	A8019-4 (450.61)	
品號	AA8019062B	AA8019063B	AA8019064B	
固定接頭 尺寸(mm)	l1	40	40	40
	l3	16	16	16
	bF	25	43	63
	bM	29	47	68
	d	ø 7/M6	ø 7/M6	ø 7/M6

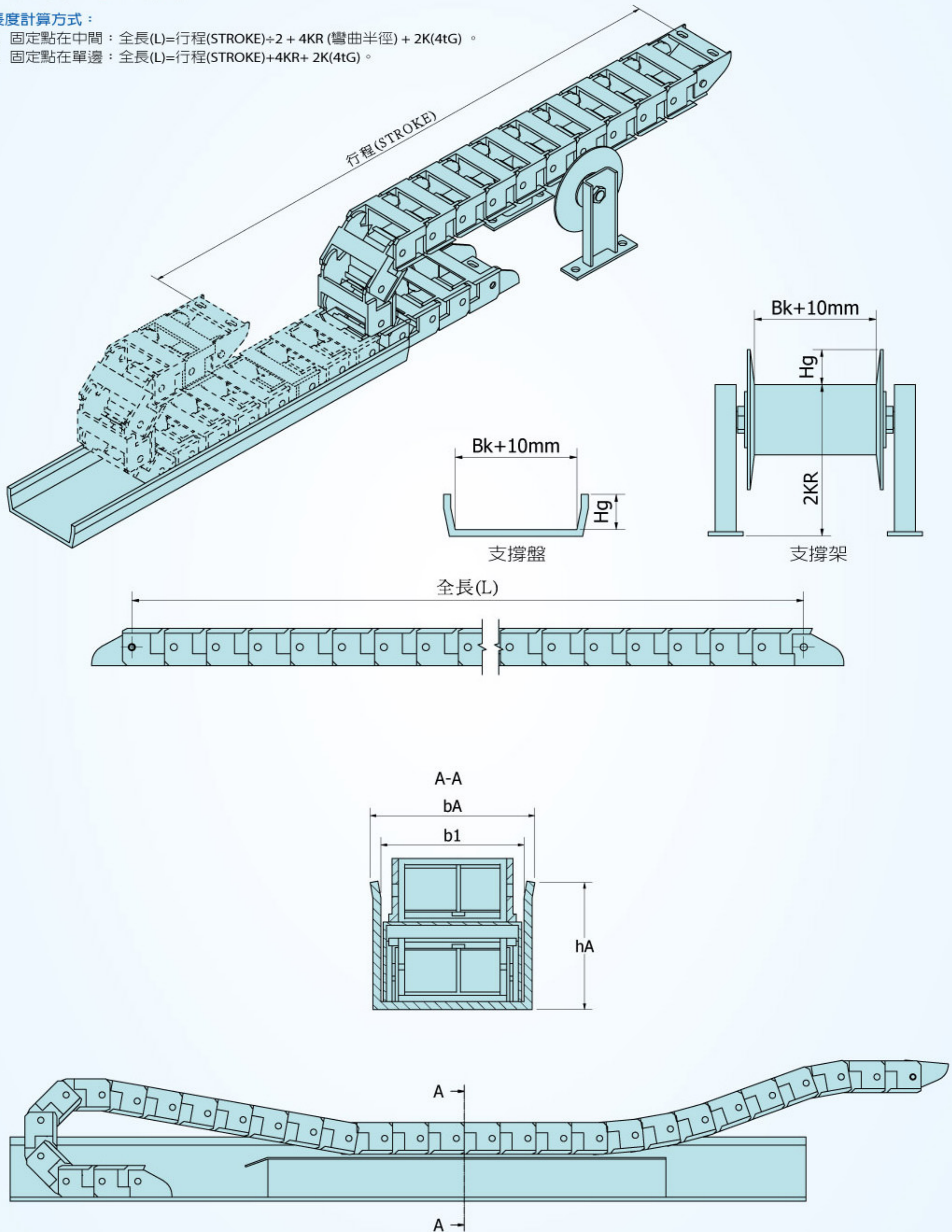


適用鏈條型式	A8019-5 (625.23)	A8019-6 (625.43)	
品號	AA8019065B		
固定接頭 尺寸(mm)	l1F	63	63
	l1M	70	70
	l2	30	30
	l3	12.5	12.5
	bF	52	95.5
	bM	58.5	101.5
	d	ø 9/M8	ø 9/M8

開放式鏈條

長度計算方式：

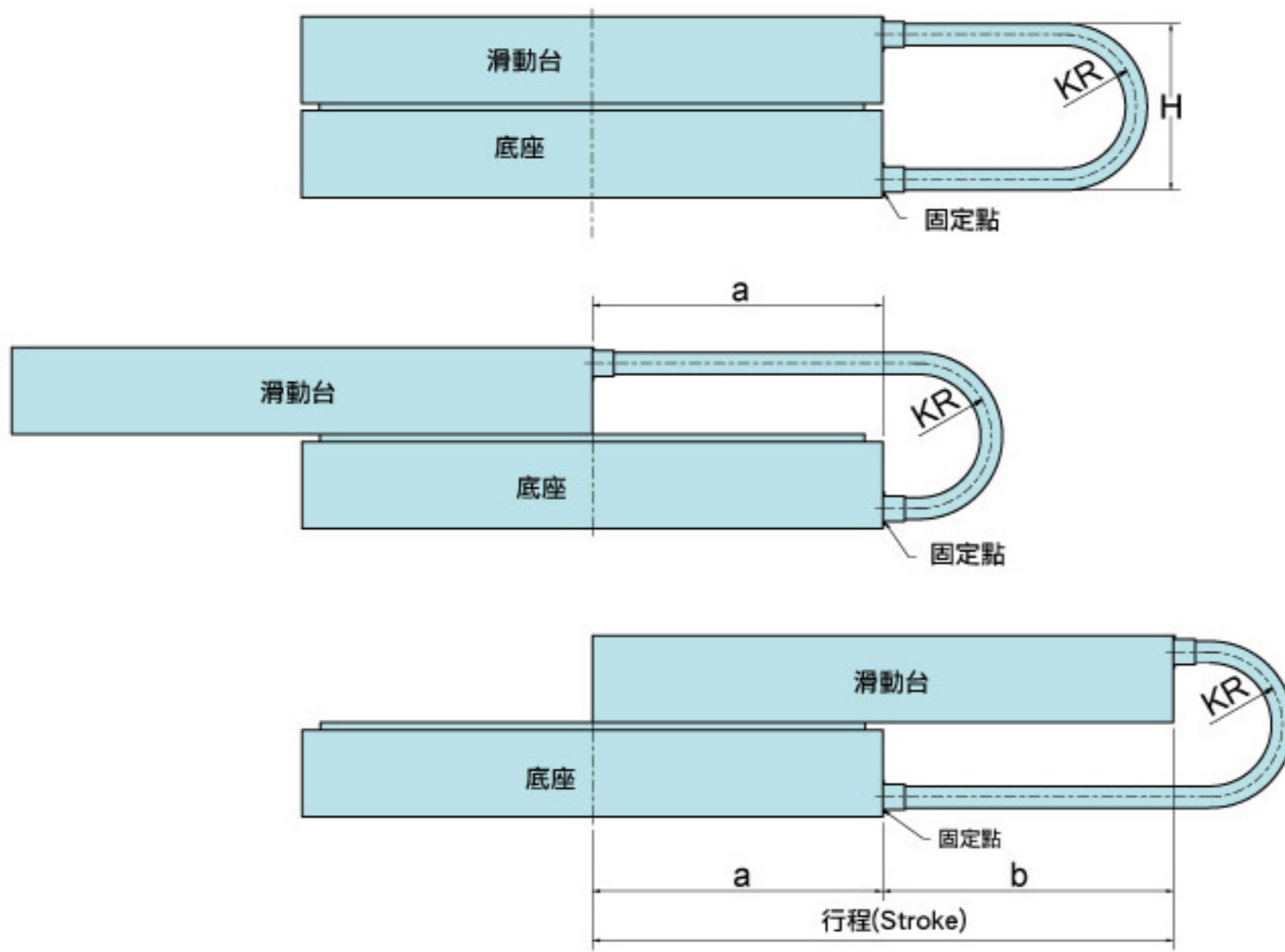
1. 固定點在中間：全長(L)=行程(STROKE)+2 + 4KR (彎曲半徑) + 2K(4tG)。
2. 固定點在單邊：全長(L)=行程(STROKE)+4KR+ 2K(4tG)。



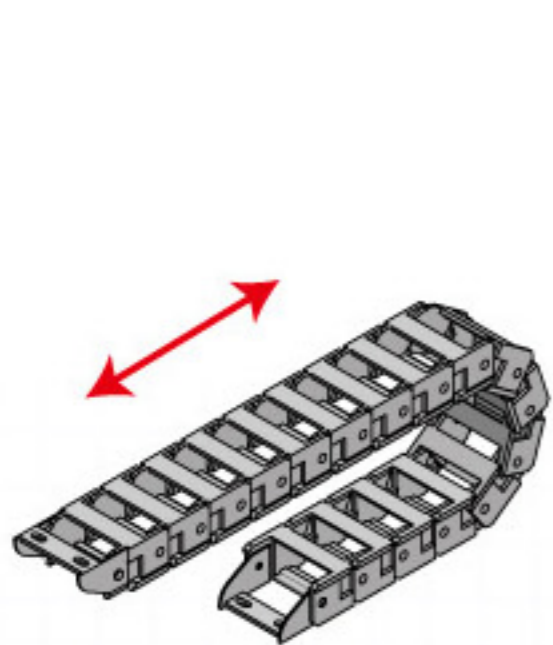
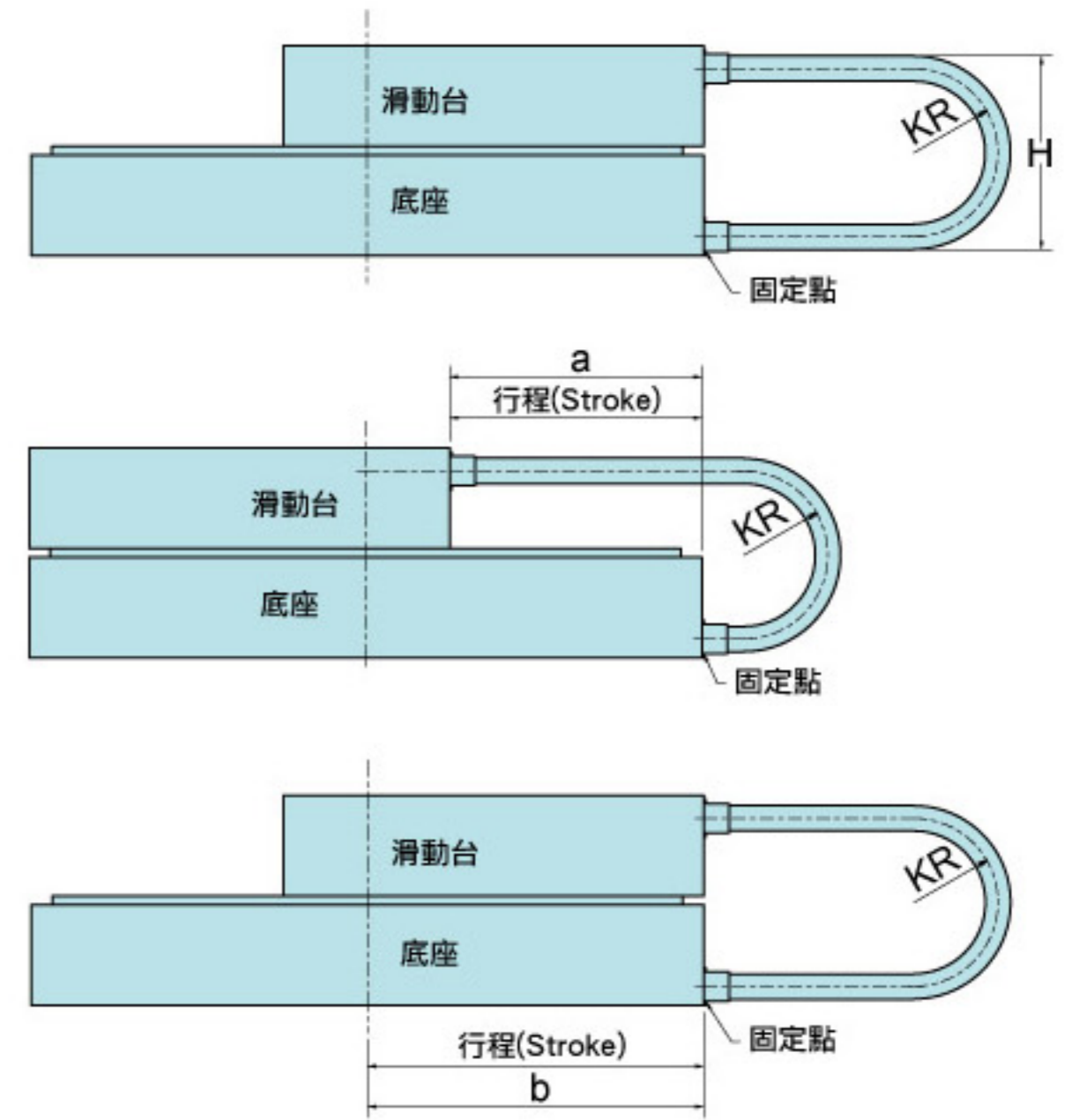
方型連動保護管

安裝範例：

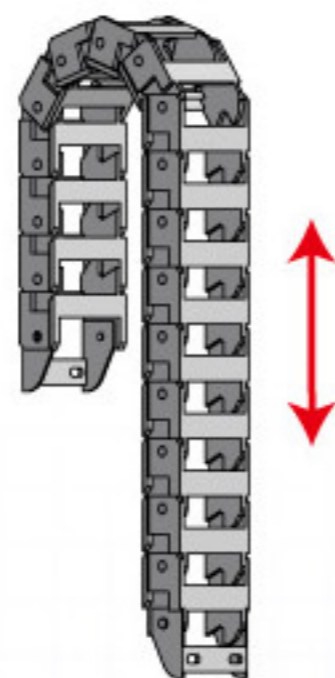
固定點在中間



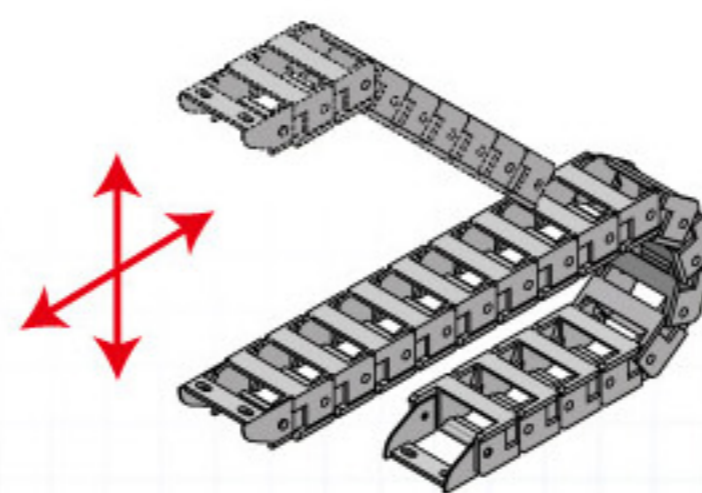
固定點在單邊



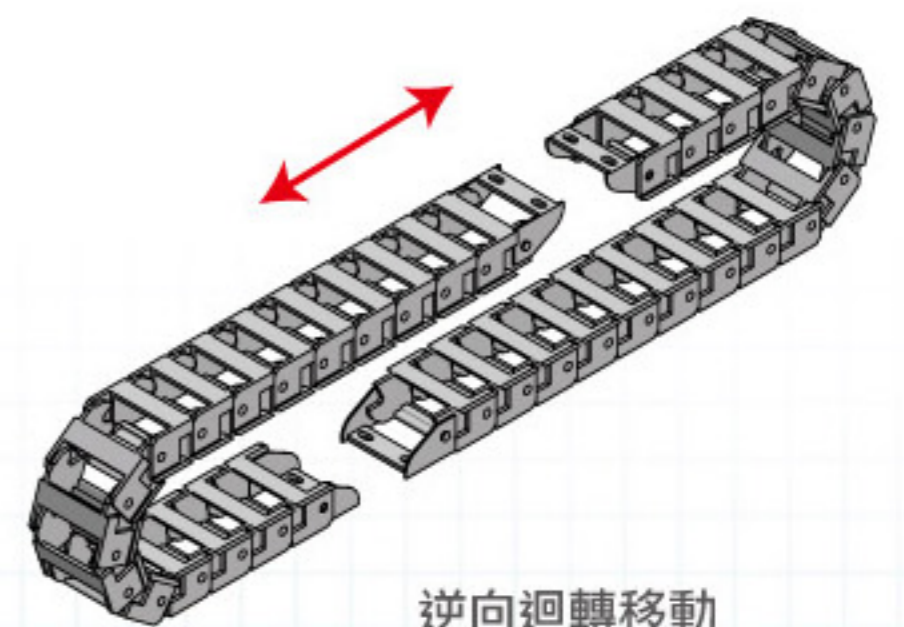
平行移動



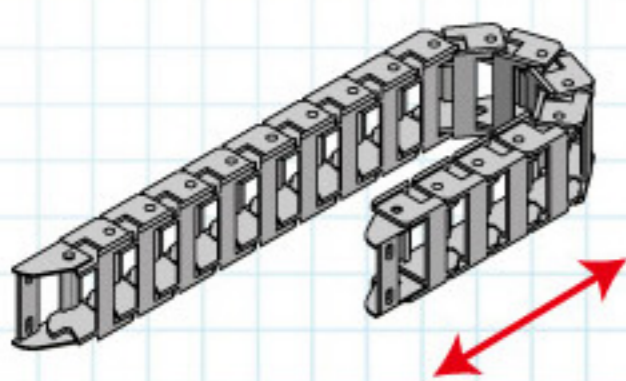
垂直上下移動(一)



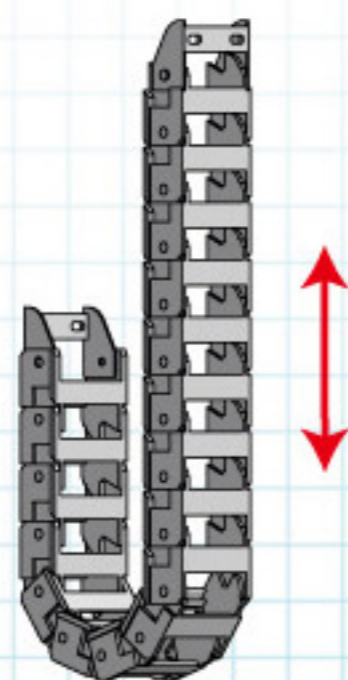
平行兼垂直移動



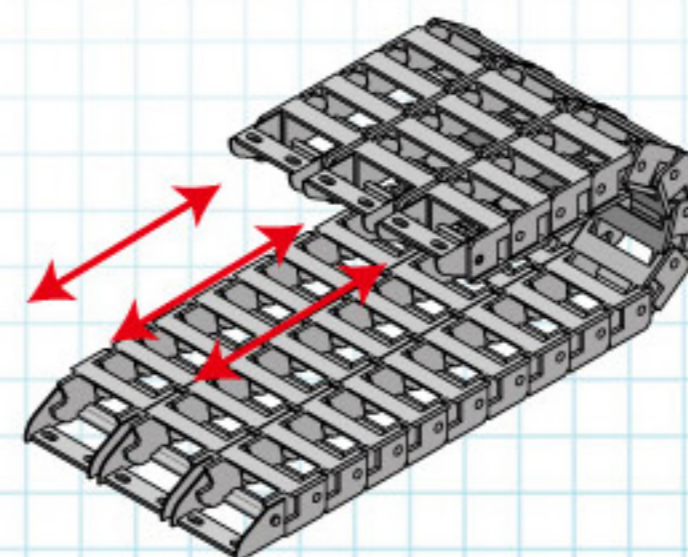
逆向迴轉移動



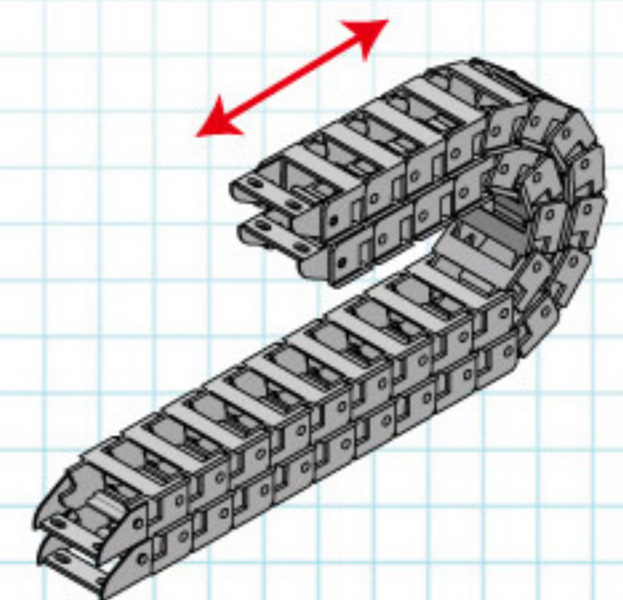
側向移動



垂直上下移動(二)



平行並列移動



平行相疊移動